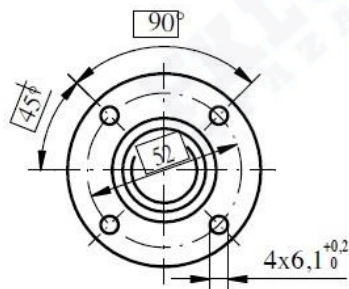
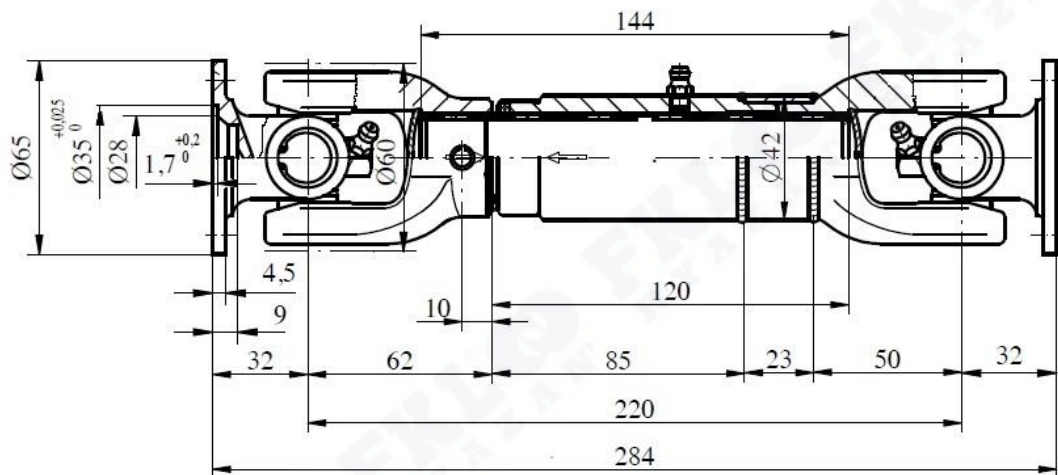


Артикул **A65.02.285.P1 (FKL)**

Карданный вал с круглыми фланцами

- Телескопический
- С дополнительной защитой фланцев от коррозии



Крестовина 20x47



ПАРАМЕТРЫ СОГЛАСОВАНЫ
ЗАКАЗ ПОДТВЕРЖДАЮ

| | |
|-------------|---------|
| ОРГАНИЗАЦИЯ | |
| ИМЯ ФАМИЛИЯ | |
| ДАТА | ПОДПИСЬ |

Максимальный крутящий момент $M = 250 \text{ Nm}$

Максимальный угол наклона $\beta = 24^\circ$

Максимальная длина телескопирования $L_t = 80 \text{ mm}$

Максимальное число оборотов $n = 500 \text{ rpm}$

Смазка подшипников и направляющей вала: LICAL EP-2

Фланцы защищены от коррозии дополнительно

Краска покрытия: Red IC-105

Масса: 2,9 кг

Производитель: Завод карданных валов FKL, Сербия

Номер для заказа: A65.02.285.P1