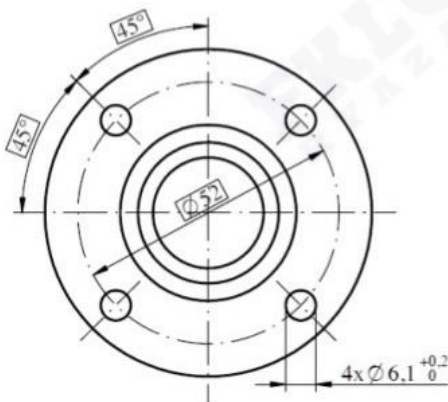
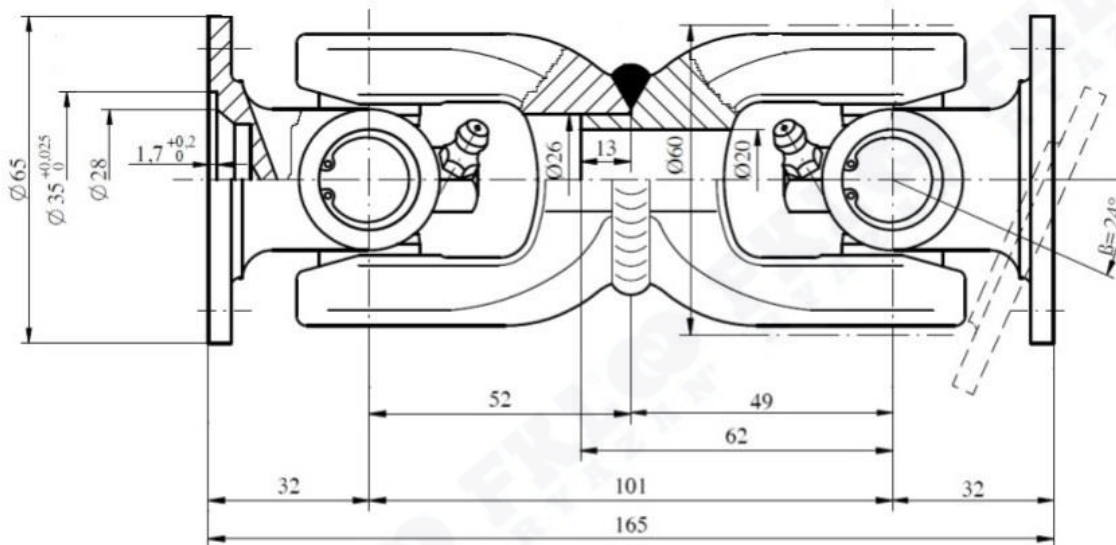


Артикул **A65.16.165.P1 (FKL)**



Карданный вал с круглыми фланцами

Без телескопирования



Крестовина 20x47



| | |
|--|---------|
| ПАРАМЕТРЫ СОГЛАСОВАНЫ ЗАКАЗ ПОДТВЕРЖДАЮ | |
| ОРГАНИЗАЦИЯ | |
| ИМЯ ФАМИЛИЯ | |
| ДАТА | ПОДПИСЬ |

Максимальный крутящий момент $M = 225 \text{ Nm}$

Максимальный угол наклона $\beta = 24^\circ$

Максимальная длина телескопирования $L_t = 0 \text{ mm}$

Максимальное число оборотов $n = \text{rpm}$

Смазка подшипников и направляющей вала: LICAL EP-2

Фланцы защищены от коррозии дополнительно

Краска покрытия: Red IC-105

Масса: 1,5 кг

Производитель: Завод карданных валов FKL, Сербия

Номер для заказа: A65.16.165.P1