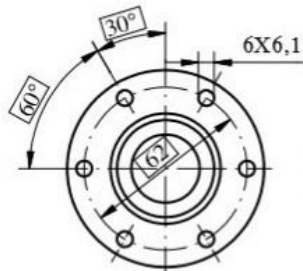
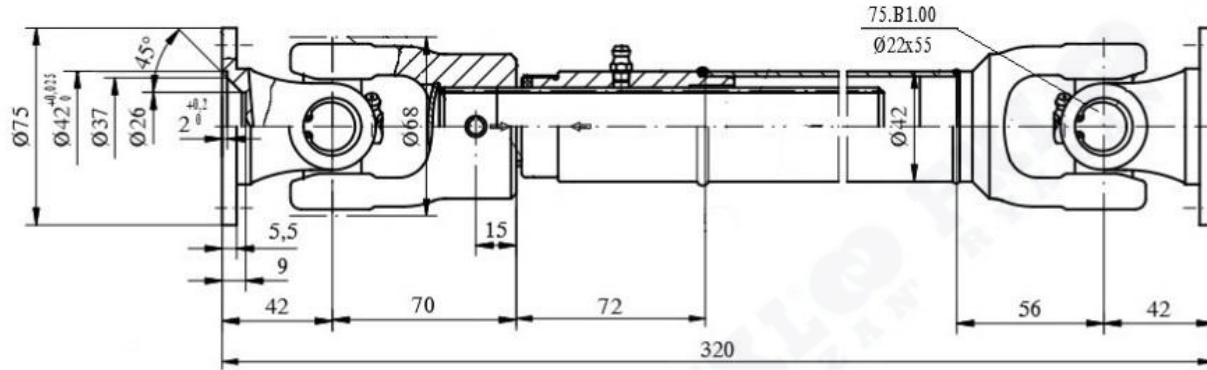


Артикул **A75.02.320.P1 (FKL)**

Карданный вал с круглыми фланцами

- С дополнительной антикоррозийной защитой фланцев



Крестовина 22x55

Максимальный крутящий момент $M = 400 \text{ Nm}$

Максимальный угол наклона $\beta = 30^\circ$

Максимальная длина телескопирования $L_T = 70 \text{ mm}$

Максимальное число оборотов $n = 1500 \text{ rpm}$

Смазка подшипников и направляющей вала: LICAL EP-2

Фланцы защищены от коррозии дополнительно

Краска покрытия: Red IC-105

Масса: 3,2 кг

Производитель: Завод карданных валов FKL, Сербия

Номер для заказа: A75.02.320.P1 (FKL)



ПАРАМЕТРЫ СОГЛАСОВАНЫ ЗАКАЗ ПОДТВЕРЖДАЮ	
ОРГАНИЗАЦИЯ	
ИМЯ ФАМИЛИЯ	
ДАТА	ПОДПИСЬ