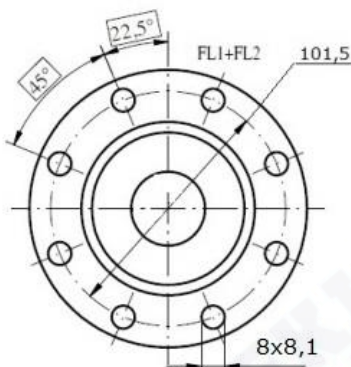
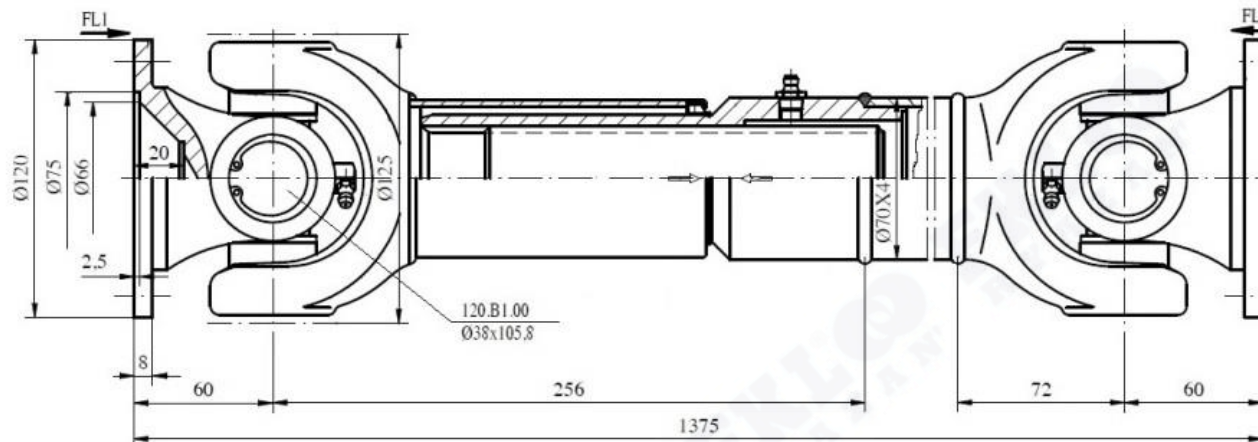


Артикул **B120.01.1375.P1-8x8 (FKL)**

Карданный вал с круглыми фланцами

- С дополнительной защитой фланцев от коррозии



ПАРАМЕТРЫ СОГЛАСОВАНЫ ЗАКАЗ ПОДТВЕРЖДАЮ	
ОРГАНИЗАЦИЯ	
ИМЯ ФАМИЛИЯ	
ДАТА	ПОДПИСЬ

Крестовина 38x105,8

Максимальный крутящий момент $M = 3400 \text{ Nm}$

Максимальный угол наклона $\beta = 20^\circ$

Максимальная длина телескопирования $L_T = 100 \text{ mm}$

Максимальное число оборотов $n = 300 \text{ rpm}$

Смазка подшипников и направляющей вала: LICAL EP-2

Фланцы защищены от коррозии дополнительно

Краска покрытия: Red IC-105

Масса: 20,8 кг

Производитель: Завод карданных валов FKL, Сербия

Номер для заказа: B120.01.1375.P1-8X8 (FKL)