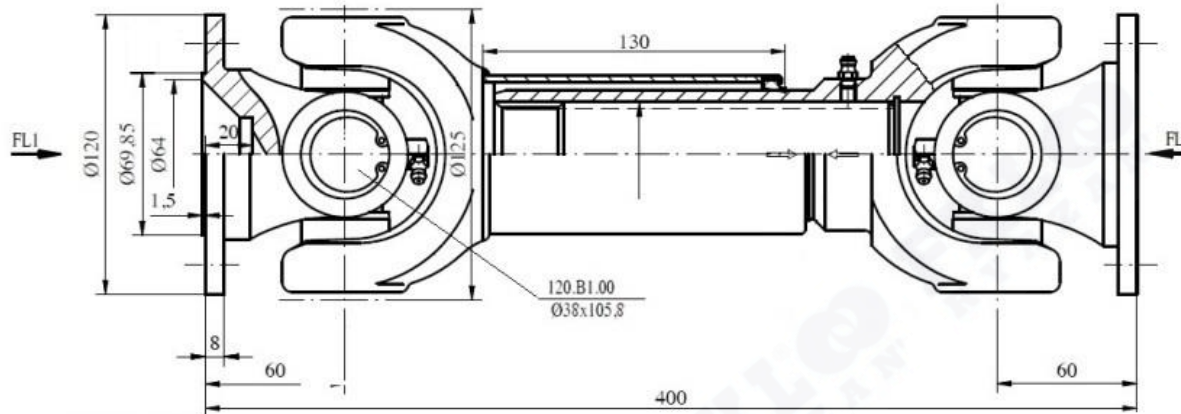


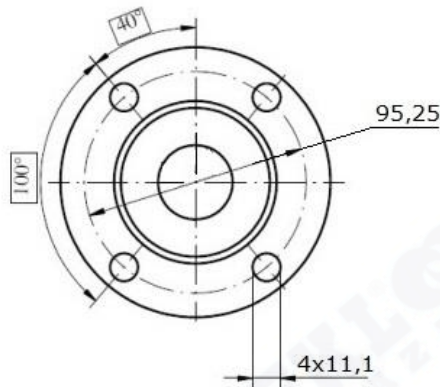
Артикул **B120.14.400.P2-4x11 (FKL)**

Карданный вал с круглыми фланцами

- С дополнительной защитой фланцев от коррозии



POGLED: FL1+FL2



ПАРАМЕТРЫ СОГЛАСОВАНЫ ЗАКАЗ ПОДТВЕРЖДАЮ	
ОРГАНИЗАЦИЯ	
ИМЯ ФАМИЛИЯ	
ДАТА	ПОДПИСЬ

Крестовина 38x105,8

Максимальный крутящий момент $M = 3400 \text{ Nm}$

Максимальный угол наклона $\beta = 24^\circ$

Максимальная длина телескопирования $L_T = 100 \text{ mm}$

Максимальное число оборотов $n = 400 \text{ rpm}$

Смазка подшипников и направляющей вала: LICAL EP-2

Фланцы защищены от коррозии дополнительно

Краска покрытия: Red IC-105

Масса: 12,6 кг

Производитель: Завод карданных валов FKL, Сербия

Номер для заказа: B120.14.400.P2-4x11(FKL)