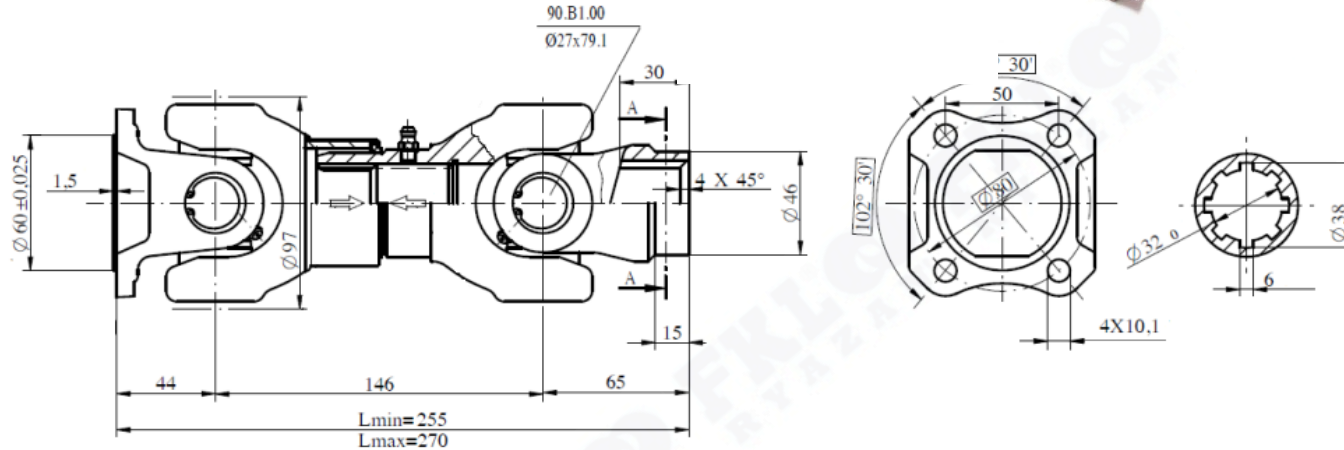


Артикул **B97.14.255.P2.60-29.08\_2.0 (FKL)**

Карданный вал с круглым и шлицевым фланцем



Крестовина 27x79,1

Максимальный крутящий момент  $M = 1250 \text{ Nm}$

Максимальный угол наклона  $\beta = 20^\circ$

Максимальная длина телескопирования  $L_T = 20 \text{ mm}$

Максимальное число оборотов  $n = 2000 \text{ rpm}$

Смазка подшипников и направляющей вала: LICAL EP-2

Фланцы защищены от коррозии дополнительно

Краска покрытия: Red IC-105

Масса:

Производитель: Завод карданных валов FKL, Сербия

Номер для заказа: B97.14.255.P2.60-29.08/2,0



ПАРАМЕТРЫ СОГЛАСОВАНЫ ЗАКАЗ ПОДТВЕРЖДАЮ	
ОРГАНИЗАЦИЯ	
ИМЯ ФАМИЛИЯ	
ДАТА	ПОДПИСЬ