

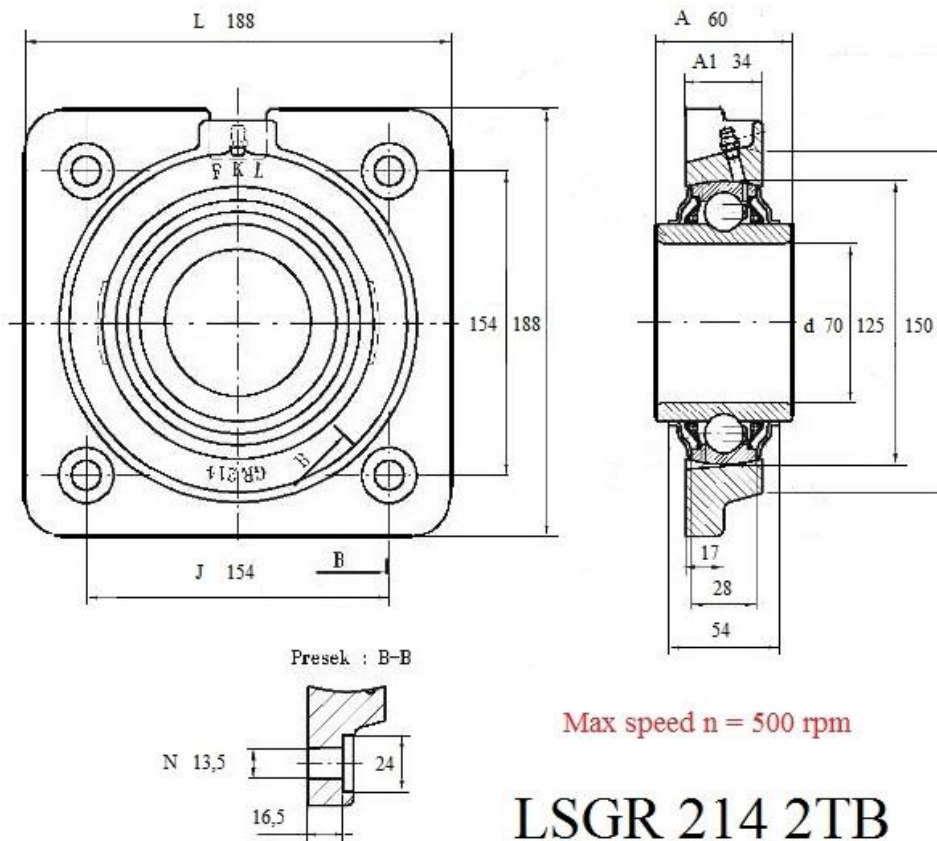


LSGR 214 2TB



Подшипниковый узел **LSGR 214 2TB** (FKL) с квадратным литым корпусом тип «F» и дополнительной защитой от агрессивной среды.

Уплотнение 2TB. Двухстороннее уплотнение. Обеспечивает лучшую защиту от грубых примесей. Защитное кольцо обеспечивает надежную защиту от почвы, пыли, грубых примесей и механического воздействия на уплотнение. Тройная «губка» обеспечивает контактное уплотнение, которое препятствует проникновению тонких примесей, воды, влаги и т.п. Подходит для работы в трудных условиях с повышенным присутствием инородных частиц.



Вал, мм	Номинальные размеры (мм.) подшипникового узла LSGR214 2TB					Max. speed, об/мин	Масса	Обозначения подшипникового узла
	d	A ₁	J	L	N			
70	34	154	188	13,5	60	500	6,1	FKL LSGR 214 2TB