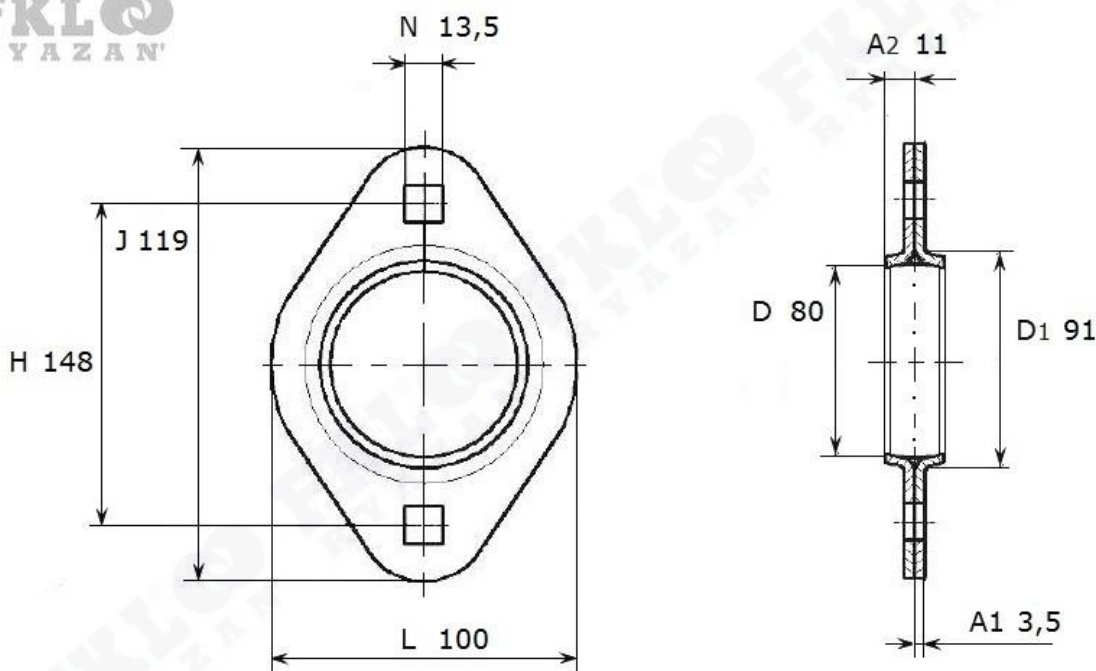




Артикул **P 208 (FKL)**

Корпус подшипниковый **P 208 (FKL)**

- Стальной штампованный корпус подшипника
- Комплект состоит из двух разъемных частей
- Выдерживает вибрационные нагрузки



P 208

Номинальные размеры (мм) корпус подшипника P 208 (FKL)									Масса	Номер для заказа
d	A1	A2	D1	H	L	J	N	A	кг	Артикул FKL
40	3,5	11	91	148	100	119	13,5	28,8	0,83	P 208