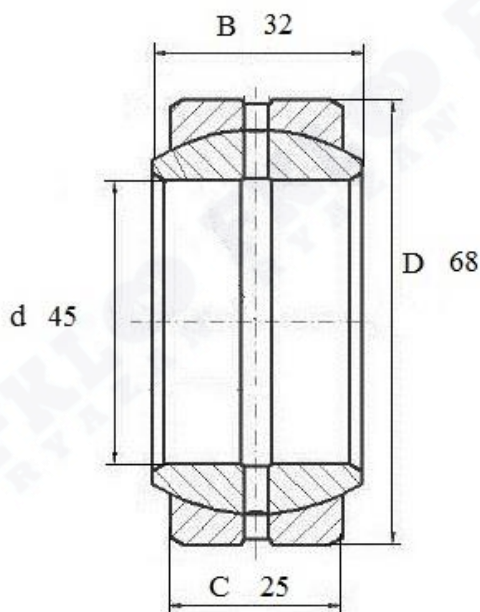




Артикул **GE 45 ES**



Подшипник шарнирный скольжения **GE 45 ES (FKL)**
с каналом для смазки



GE 45 ES

Вал, мм	Номинальные размеры (мм) подшипника GE45ES				Масса кг	Обозначение подшипника Артикул FKL
	d	D	B	C		
45	68	32	25	0,46	GE 45 ES	