

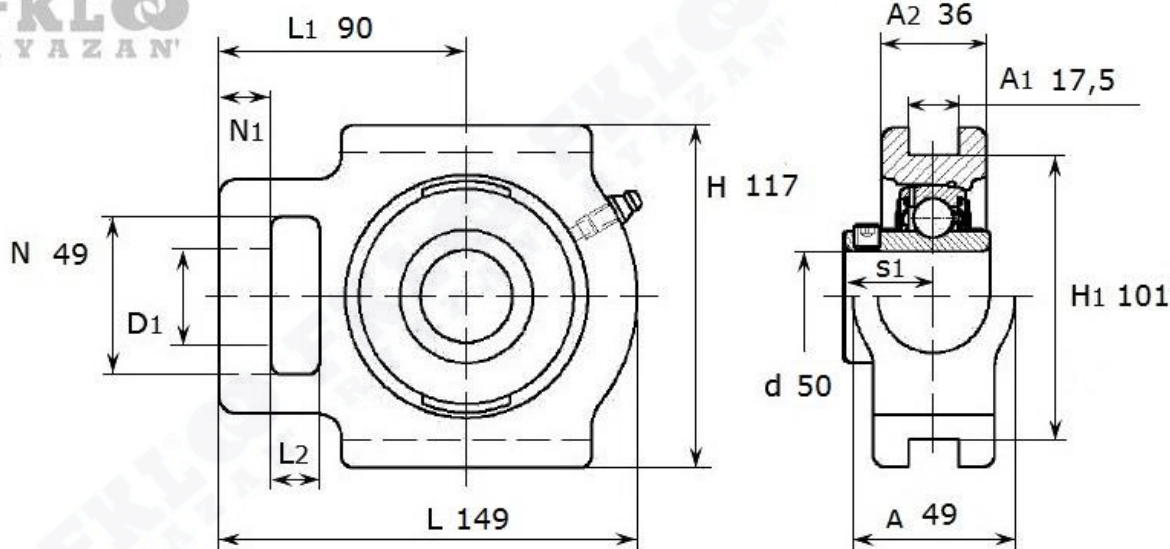


Артикул **LET 210 2F (FKL)**



Подшипниковый узел **LET 210 2F (FKL)**

- С натяжным чугунным литым корпусом
- С двухступенчатой защитой от агрессивной среды: уплотнение 2F. Металлическая часть защищает от земли, пыли, грубых примесей и одновременно создает лабиринт с резиновой частью. Резиновая часть предотвращает проникновение тонких примесей, воды, влаги и пара.



LET 210 2F

Номинальные размеры (мм) подшипникового узла LET 210 2F (FKL)													Масса	Номер для заказа
d	A	A2	Da	H	L	L1	L2	N	N1	A1	H1	S1	кг	Артикул FKL
50	49	36	29	117	149	90	19	49	16	17,5	101	32,6	2,43	LET 210 2F