



FKL
RYAZAN

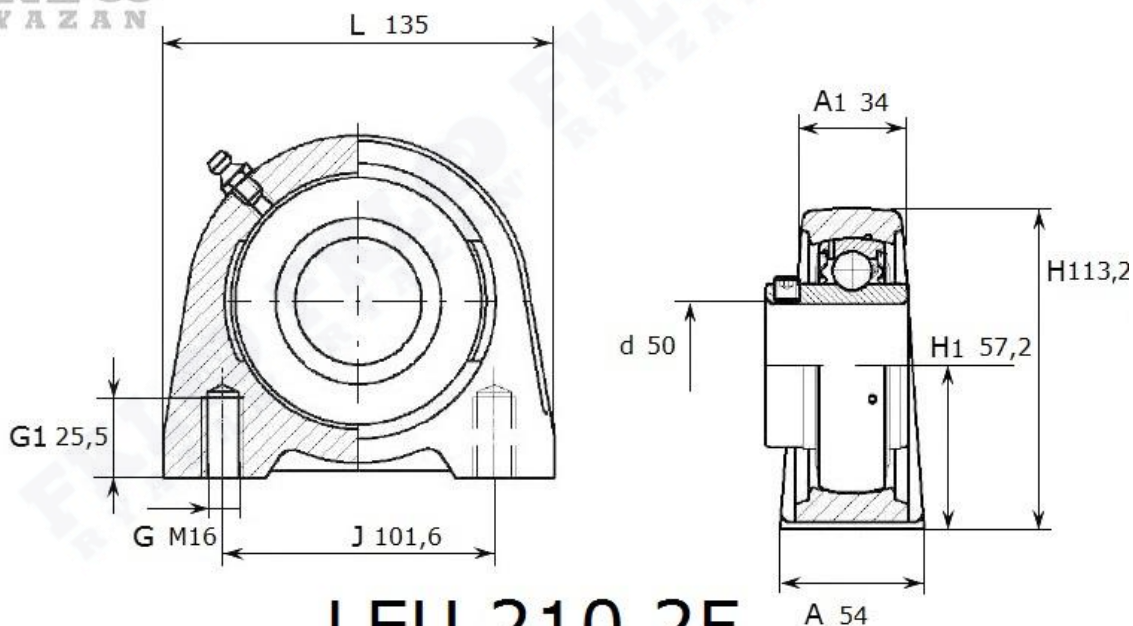
Артикул **LEU 210 2F (FKL)**



Подшипниковый узел **LEU 210 2F (FKL)**

- С стоячим литым корпусом
- С двухступенчатой защитой от агрессивной среды: уплотнение 2F. Металлическая часть защищает от земли, пыли, грубых примесей и одновременно создает лабиринт с резиновой частью. Резиновая часть предотвращает проникновение тонких примесей, воды, влаги и пара.

FKL
RYAZAN



LEU 210 2F

Номинальные размеры (мм) подшипникового узла LEU 210 2F (FKL)										Масса кг	Номер для заказа Артикул FKL
d	L	A	J	H ₁	G	G ₁	H	A ₁	S ₁		
50	135	54	101,6	57,2	M16	25,5	113,2	34	32,6	2,33	LEU 210 2F