

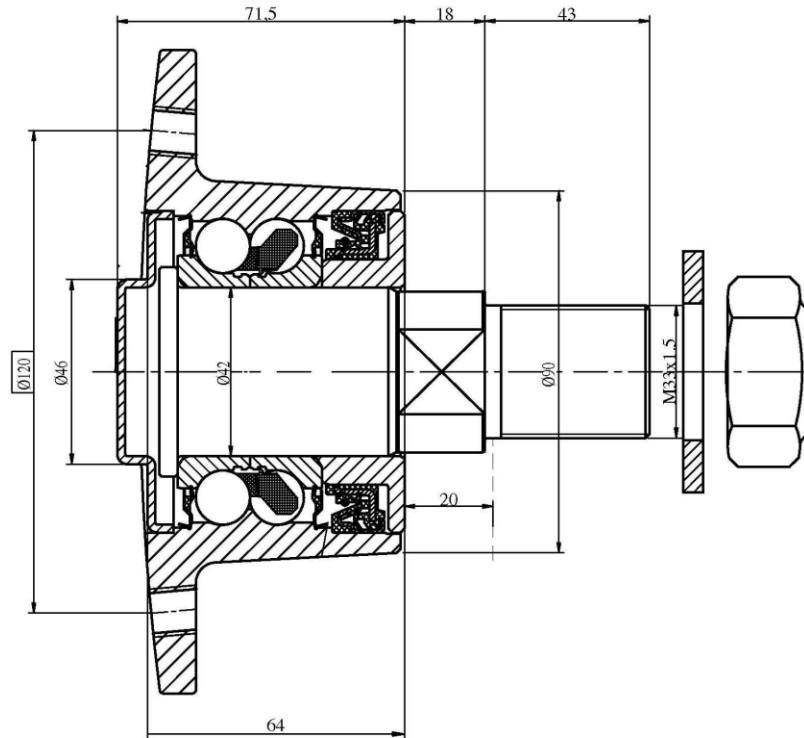
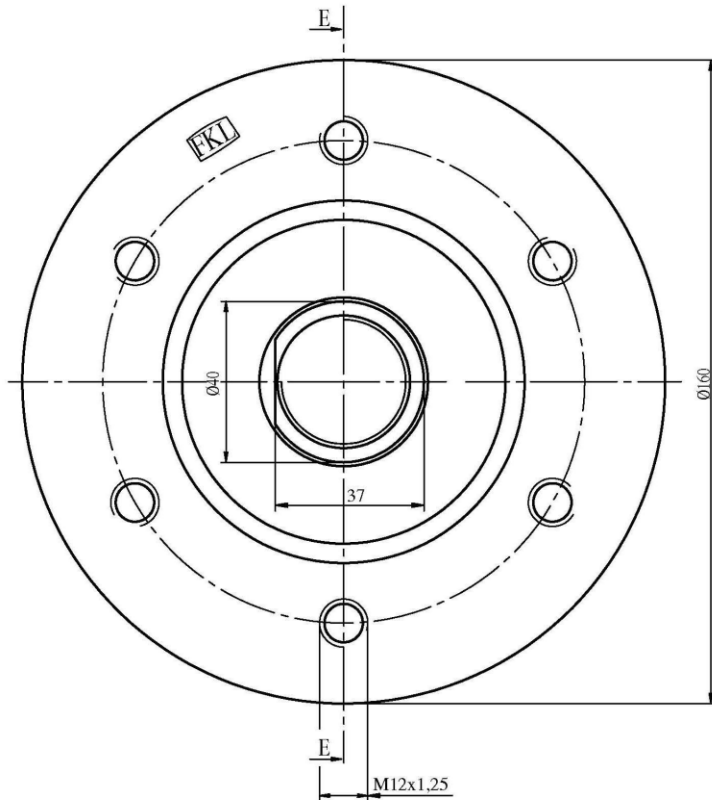


FKL[®]∞

НОВЫЕ РЕШЕНИЯ ОТ FKL

Providing Best Solutions

НОМЕР ДЛЯ ЗАКАЗА IL-160-M33

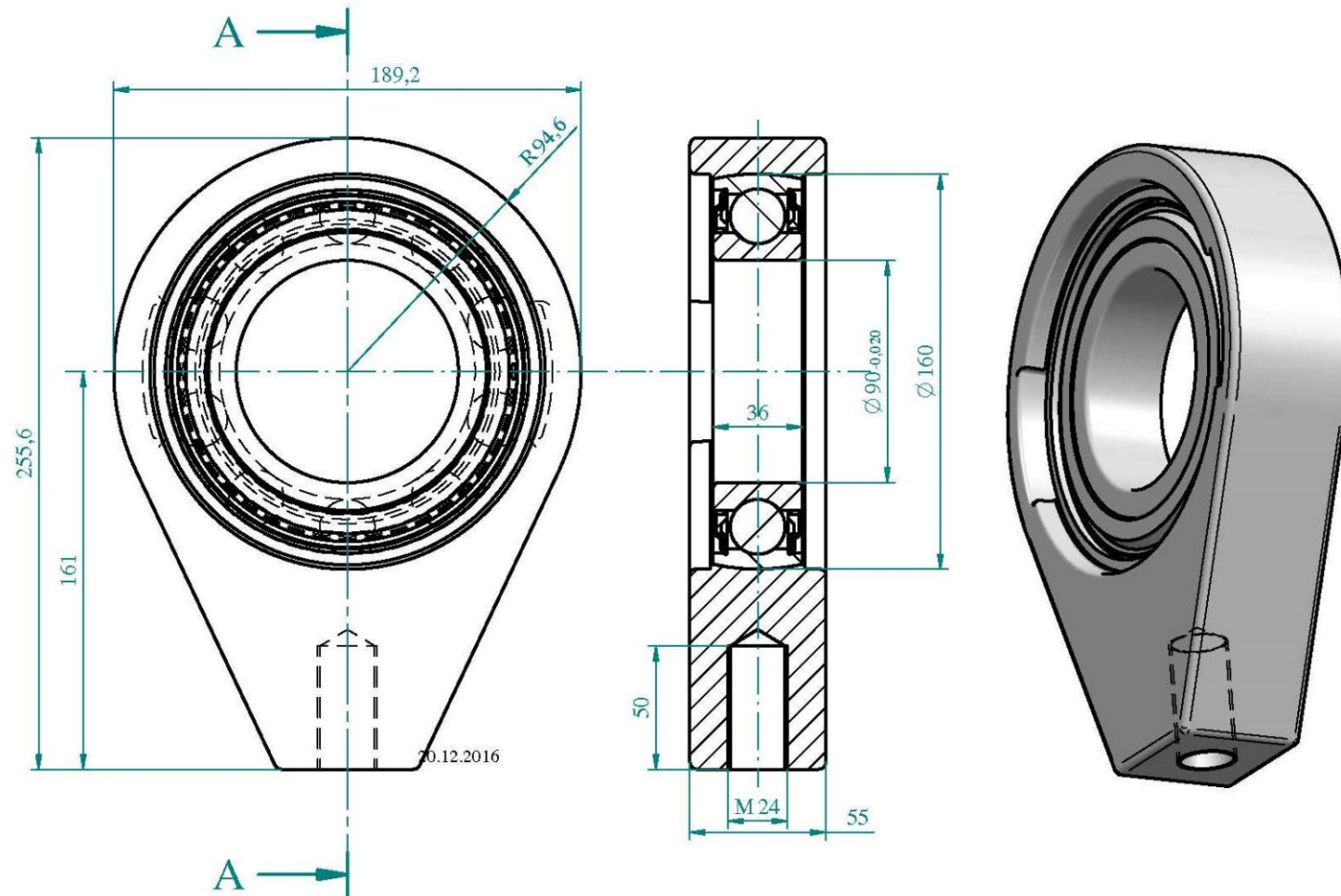


- Применяется для дисковых борон с дисками диаметром более 600 мм
- Статическая и динамическая грузоподъемности выше, чем у Agro Point IL2
- Двухрядный радиально-упорный подшипник
- Индукционная закалка дорожек качения
- Наружная поверхность подшипника соответствует форме диска
- Металлическая крышка для центрирования диска одновременно является защитой от крупных посторонних частиц
- Наружное кольцо подшипника вращается с диском, а внутреннее кольцо зафиксировано

ВАРИАНТ ПРИМЕНЕНИЯ



НОМЕР ДЛЯ ЗАКАЗА **USTE-218-2S**

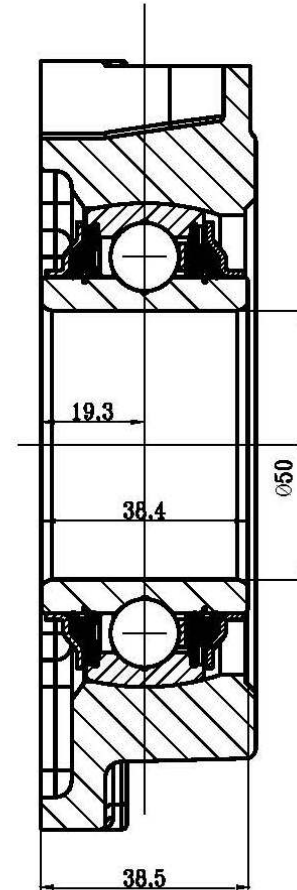
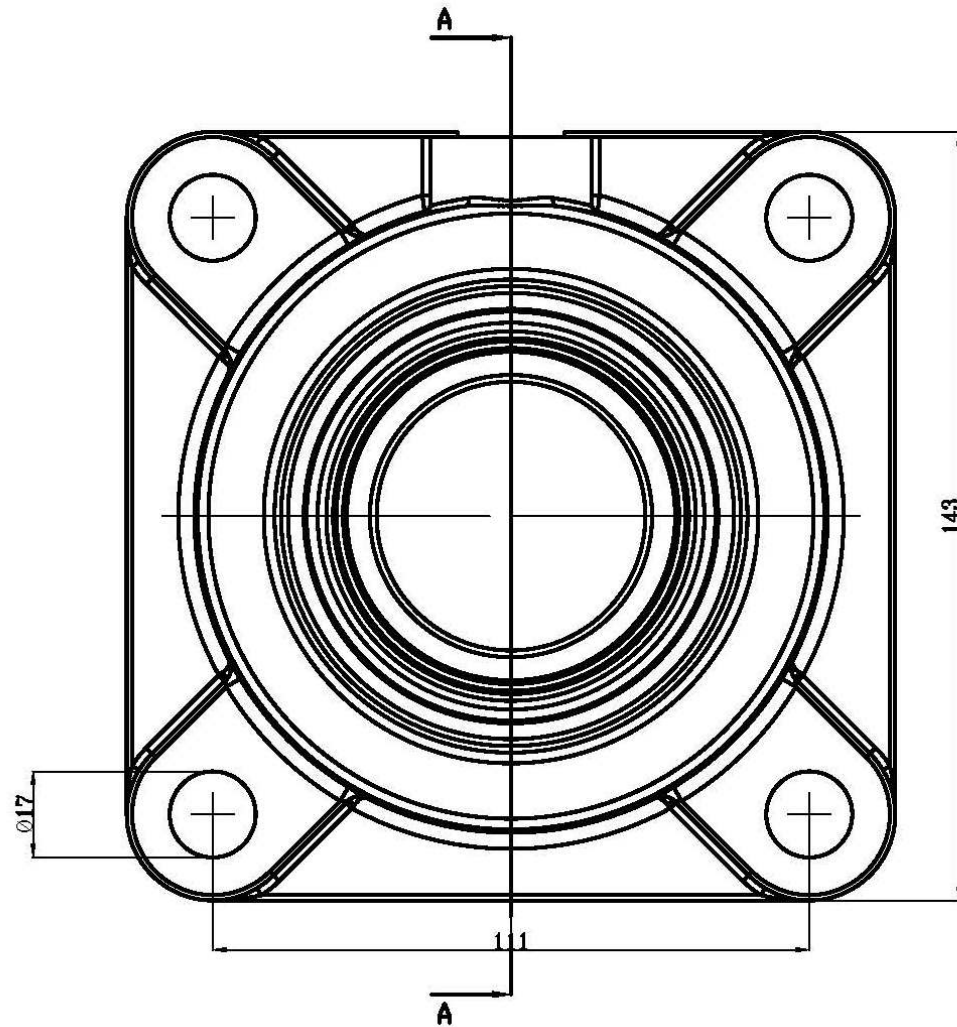


- Применяется для зерноочистительных машин
- Корпус выполнен из высокопрочного чугуна
- Шариковый подшипник US-218-2S
- Уплотнение 2S
- Без отверстий для смазывания, не требует технического обслуживания

ВАРИАНТ ПРИМЕНЕНИЯ

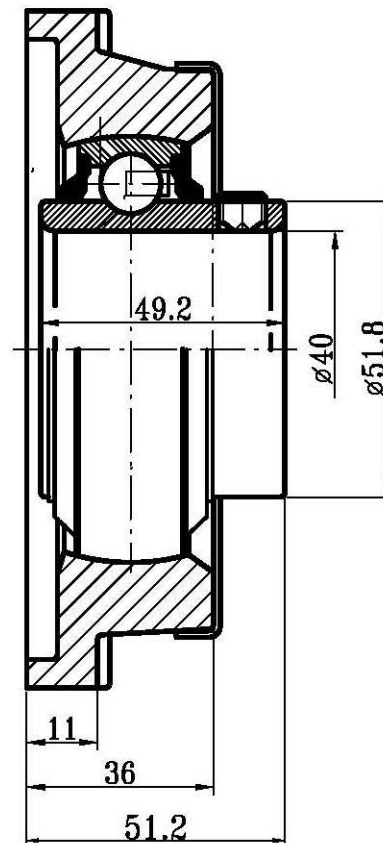
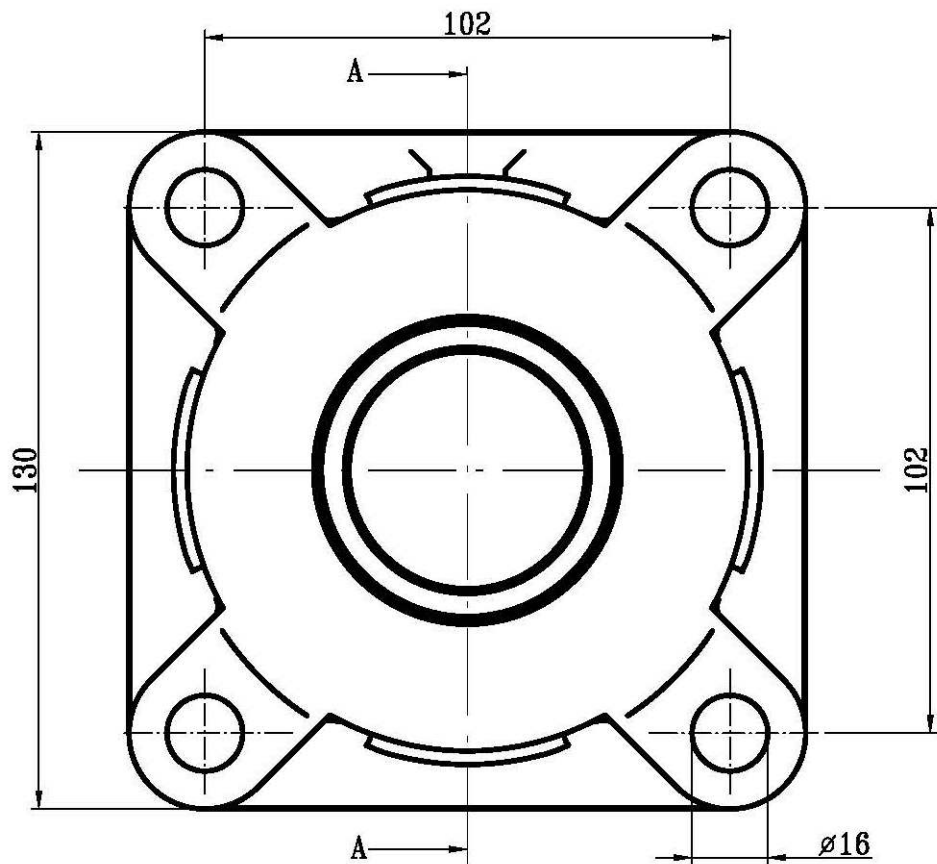


НОМЕР ДЛЯ ЗАКАЗА LSQFG-210-2PB.H



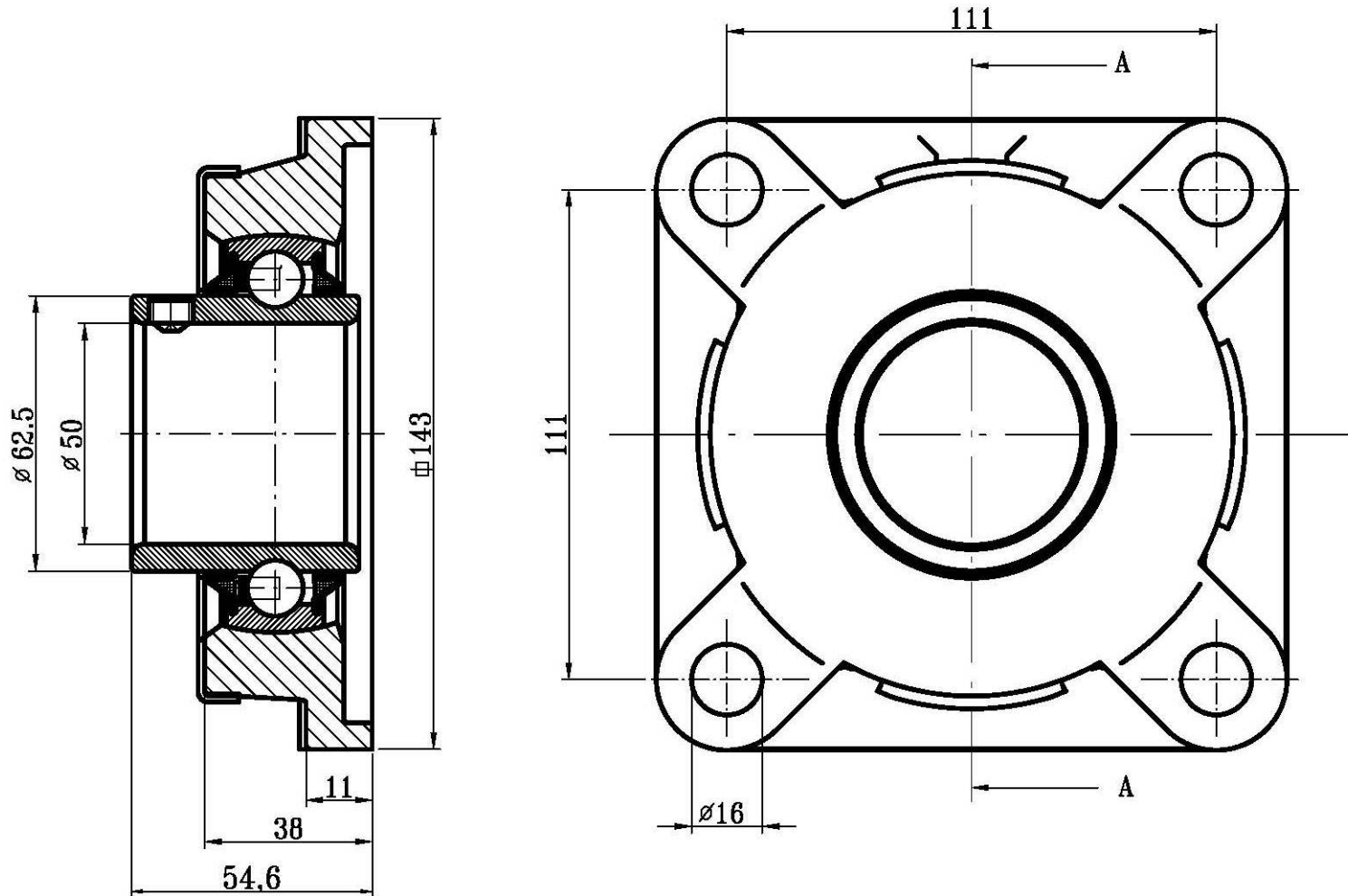
- Применяется для прикатывающих катков Horsch
- Корпус выполнен из высокопрочного чугуна
- Четырехконтактный шариковый подшипник LSQ-210-2PB.H
- Угол контакта 25°
- Уплотнение 2PB
- Без отверстий для смазывания, не требует технического обслуживания
- Аналог TCF 50*INA

НОМЕР ДЛЯ ЗАКАЗА LEFN-208-2ТС.Н



- Корпус выполнен из высокопрочного чугуна
- Шариковый подшипник LE-208-2Т.Н
- Уплотнение 2Т
- На наружной стороне корпуса расположена защитная оцинкованная металлическая крышка
- Без отверстий для смазывания, не требует технического обслуживания

НОМЕР ДЛЯ ЗАКАЗА LEFN-210-2P.H

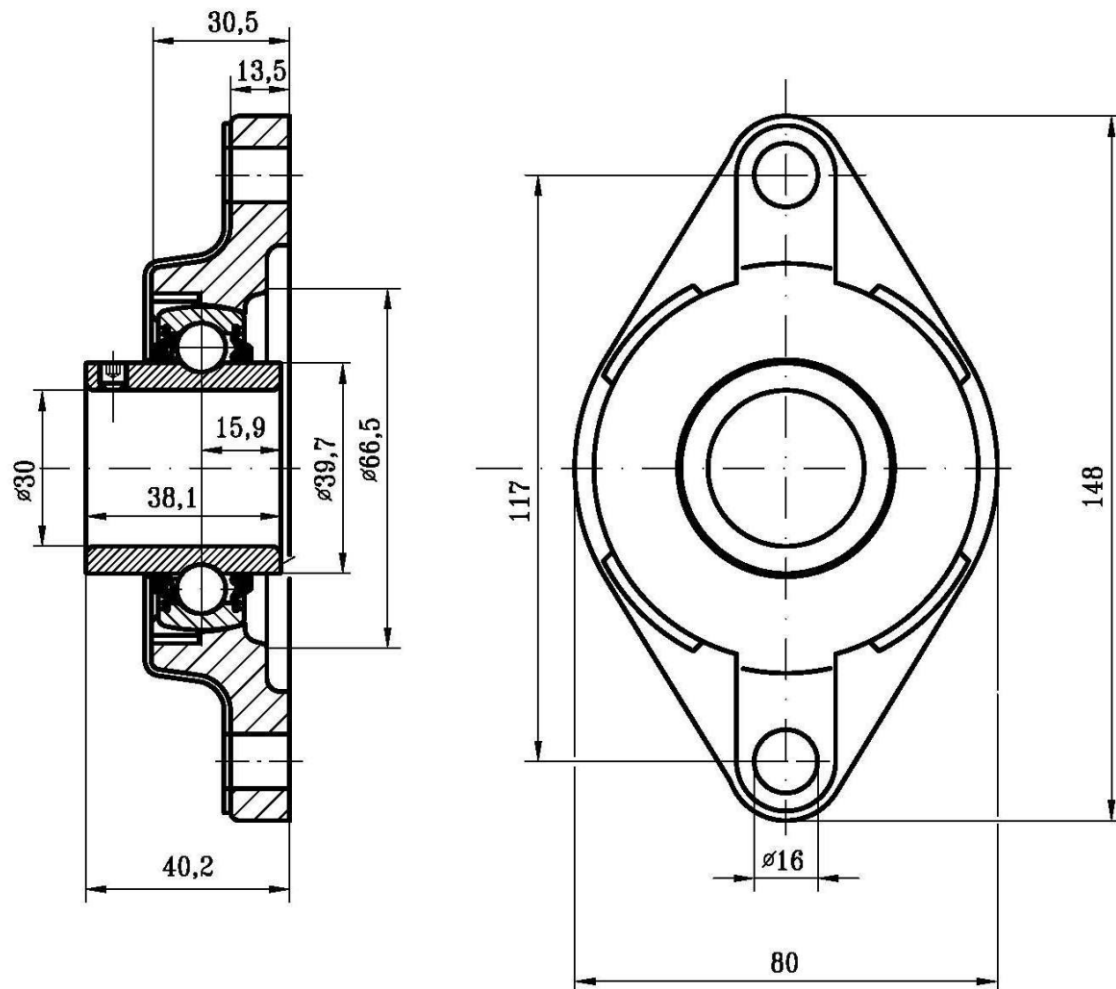


- Корпус выполнен из высокопрочного чугуна
- Шариковый подшипник LE-210-2P.H
- Уплотнение 2P
- На наружной стороне корпуса расположена защитная оцинкованная металлическая крышка
- Без отверстий для смазывания, не требует технического обслуживания

ВАРИАНТ ПРИМЕНЕНИЯ



НОМЕР ДЛЯ ЗАКАЗА **LENN-206-2ТС.Н**

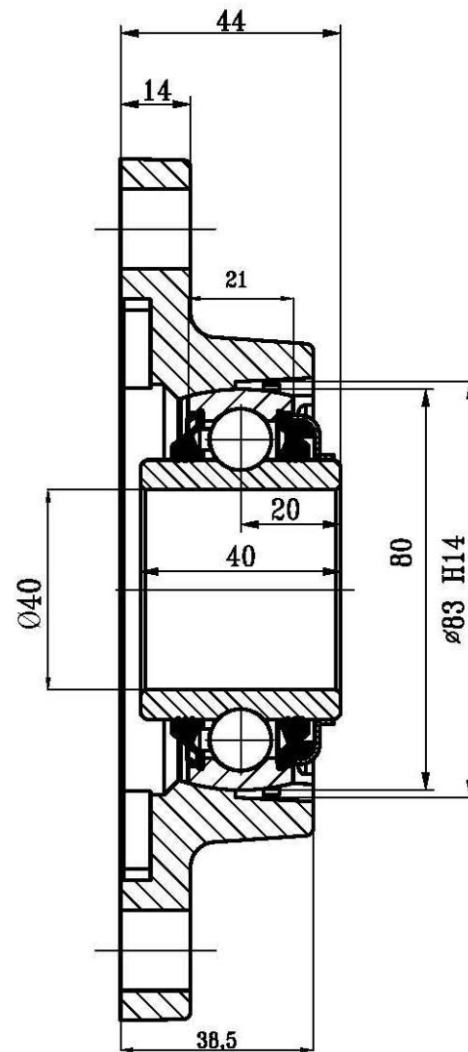
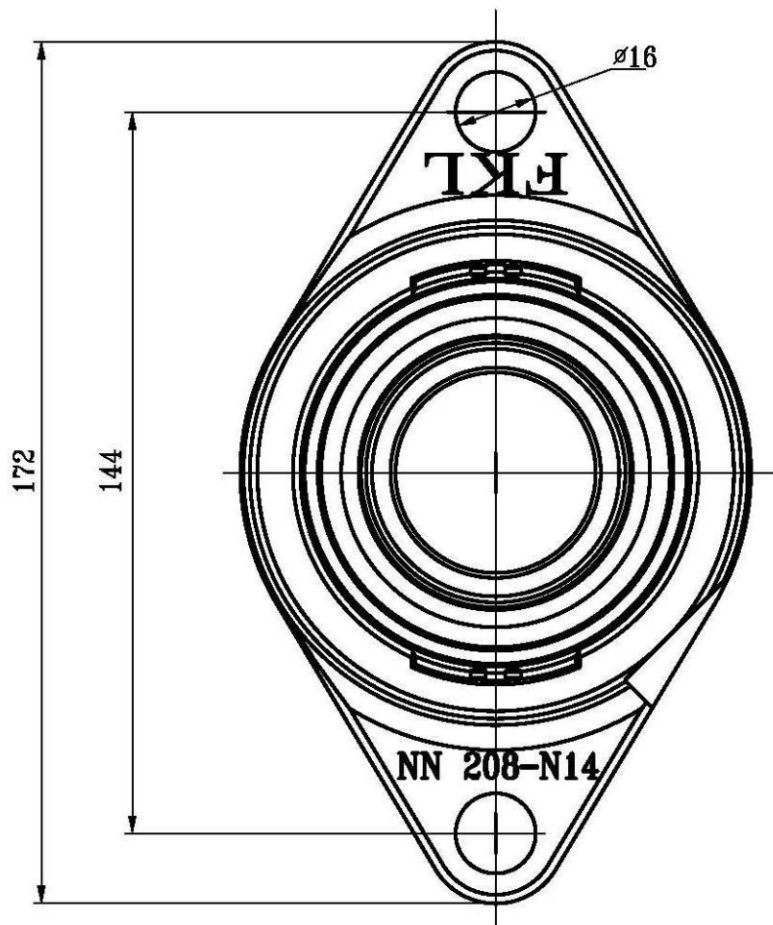


- Корпус выполнен из высокопрочного чугуна
- Шариковый подшипник LE-206-2Т.Н
- Уплотнение 2Т
- На наружной стороне корпуса расположена защитная оцинкованная металлическая крышка
- Без отверстий для смазывания, не требует технического обслуживания

ВАРИАНТ ПРИМЕНЕНИЯ

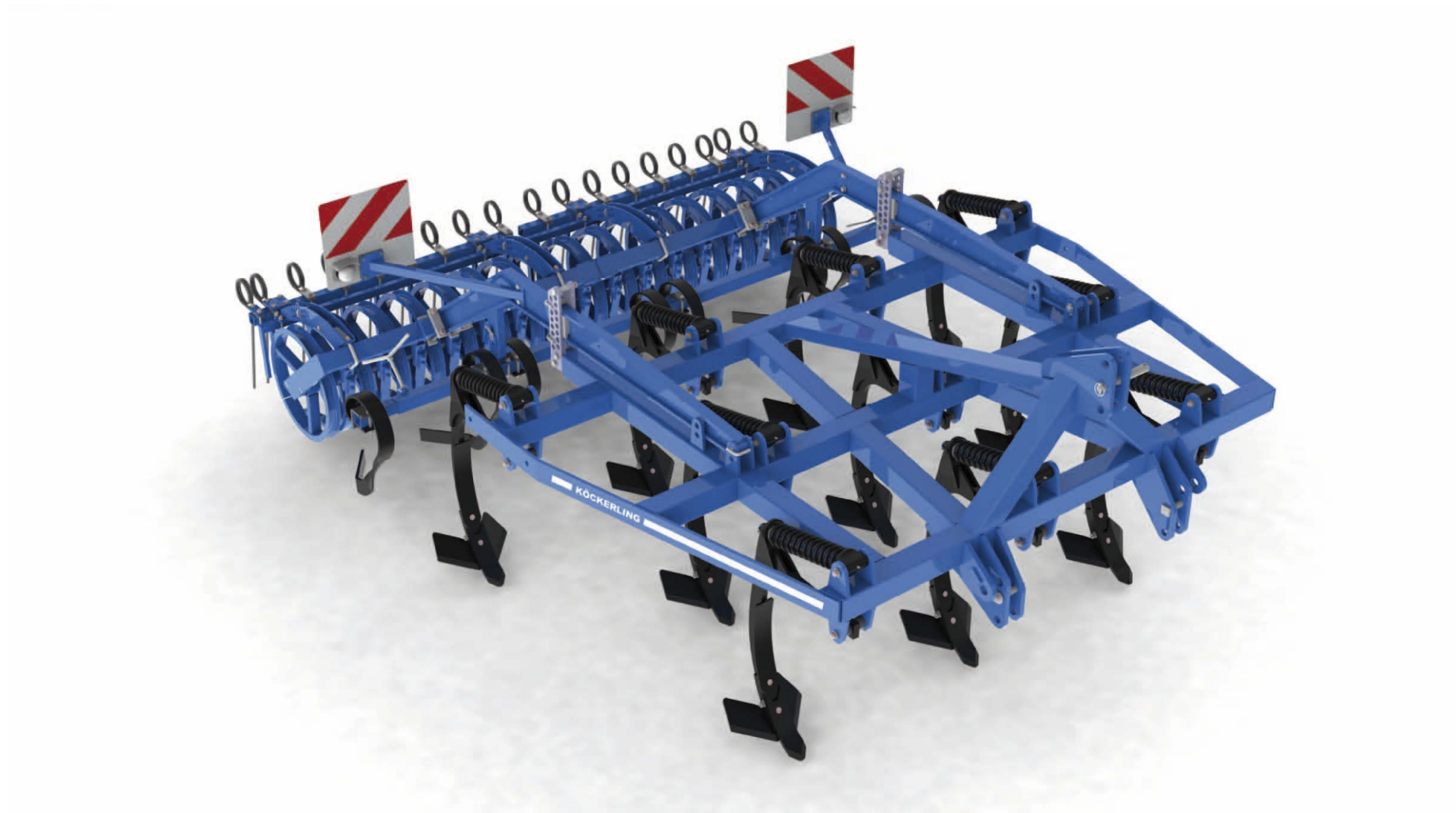


НОМЕР ДЛЯ ЗАКАЗА LSNN-208-TDT.H

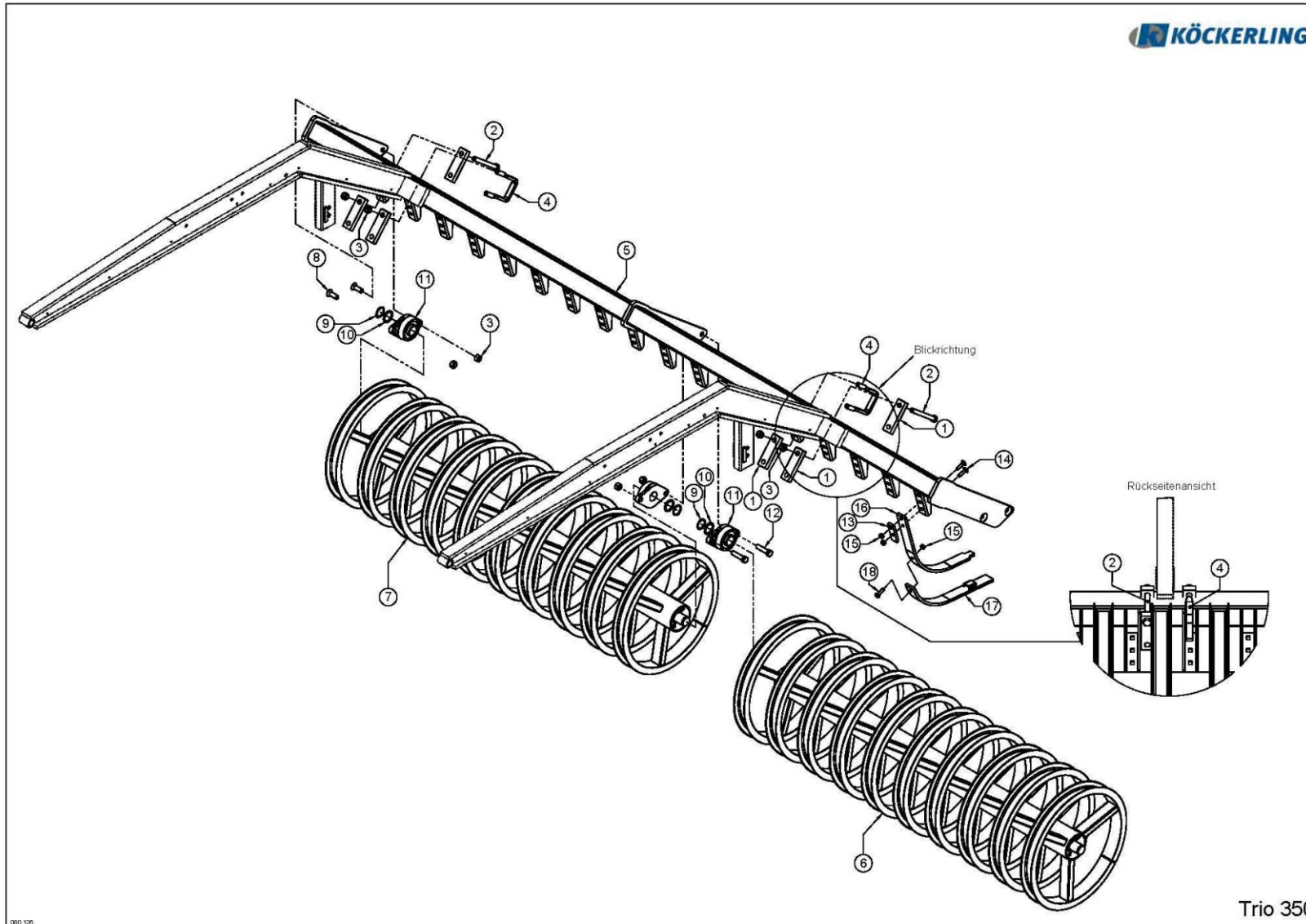


- Каталожный номер Köckerling 567148
- Корпус выполнен из высокопрочного чугуна
- Шариковый подшипник LS-208-TDT.H
- Уплотнение TDT
- Фиксирующий штифт
- Без отверстий для смазывания, не требует технического обслуживания
- Аналог GGF 40 A04*SNR

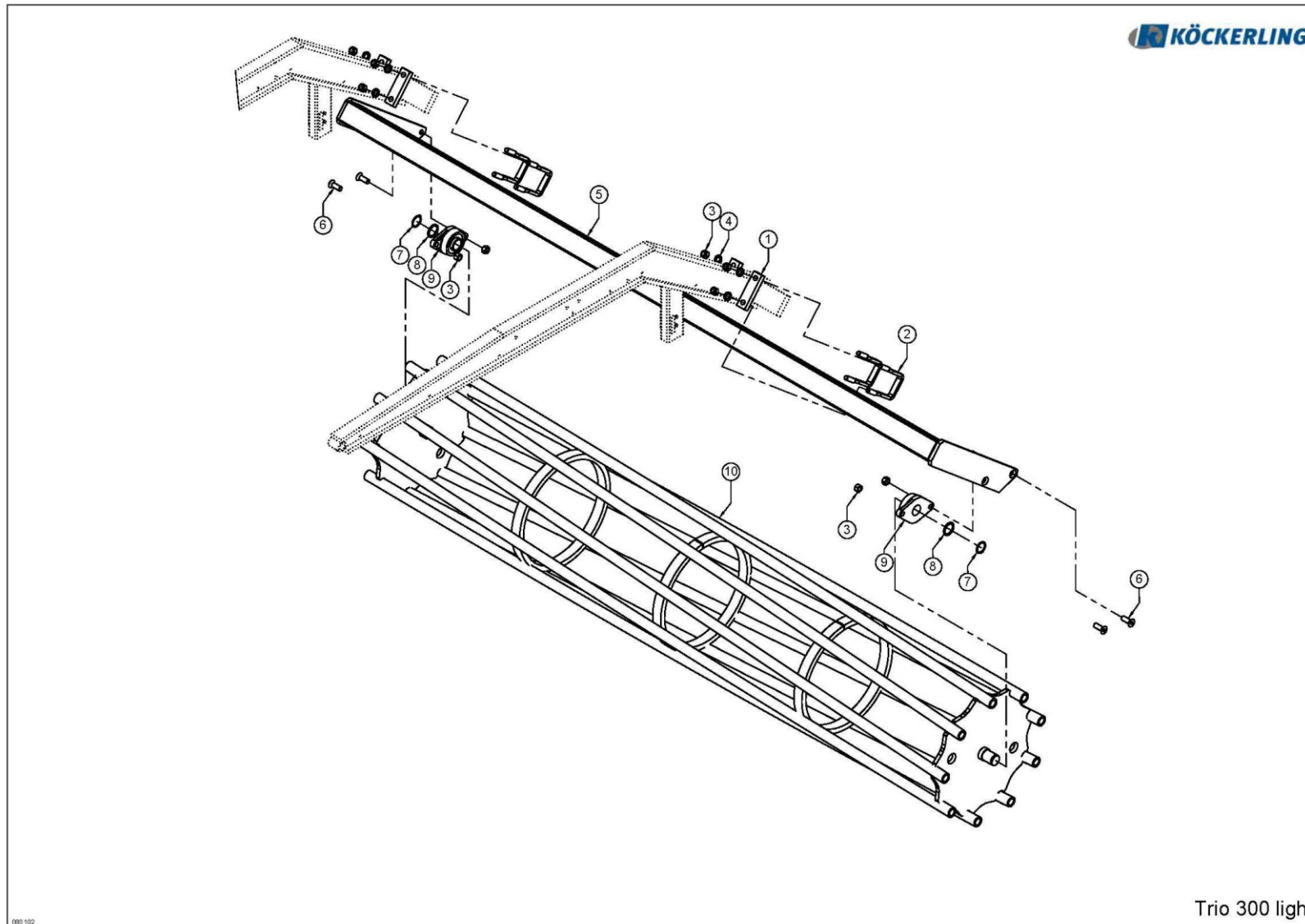
ВАРИАНТ ПРИМЕНЕНИЯ



ВАРИАНТ ПРИМЕНЕНИЯ

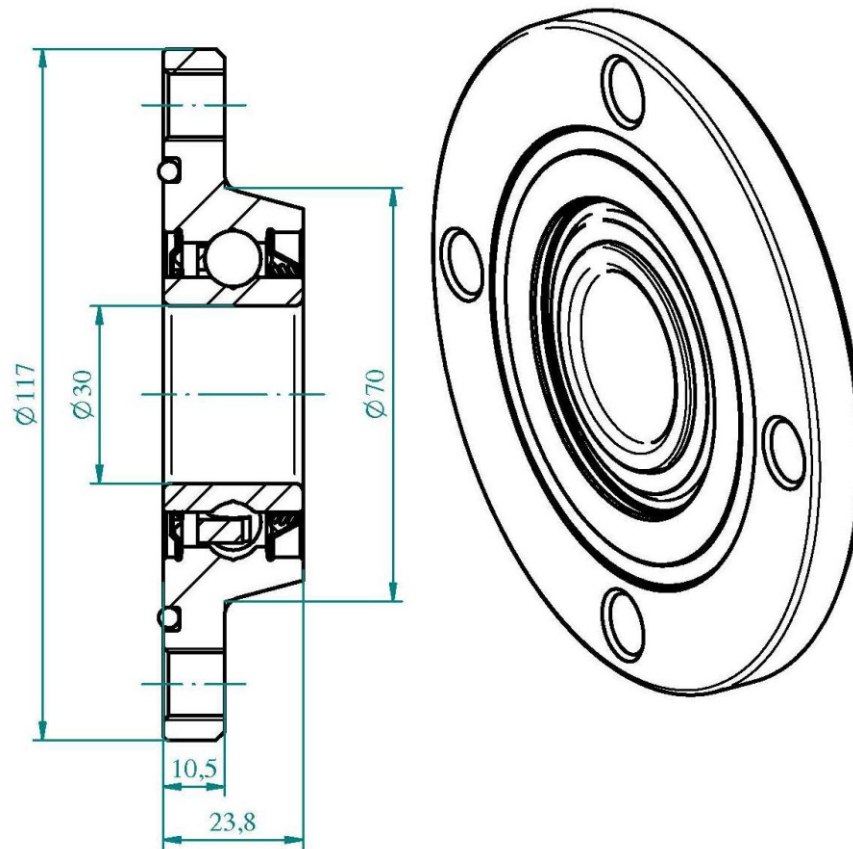
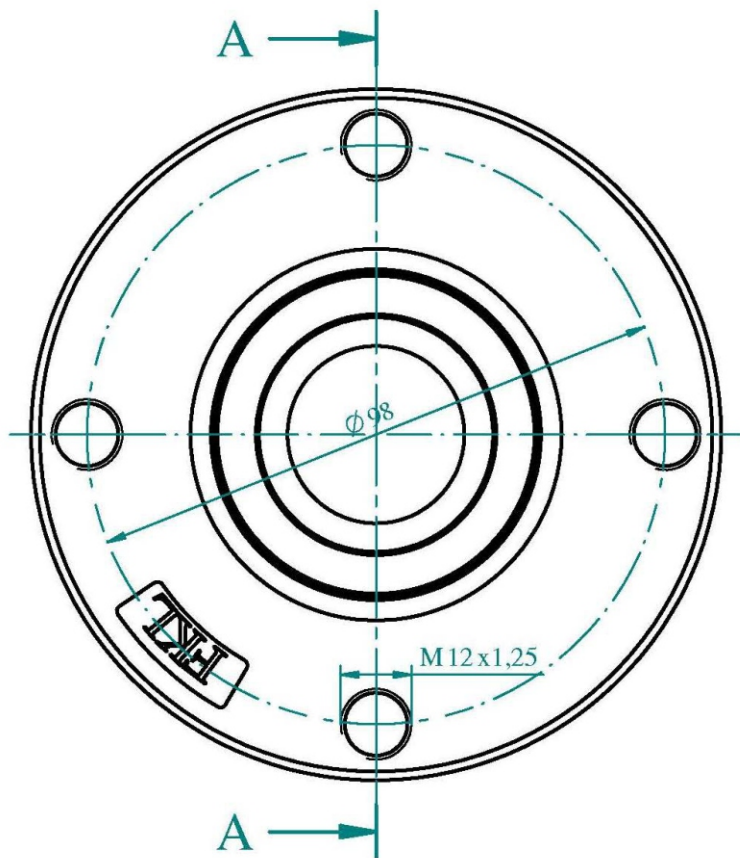


ВАРИАНТ ПРИМЕНЕНИЯ



KÖCKERLING

НОМЕР ДЛЯ ЗАКАЗА IL4-98.4T-B30



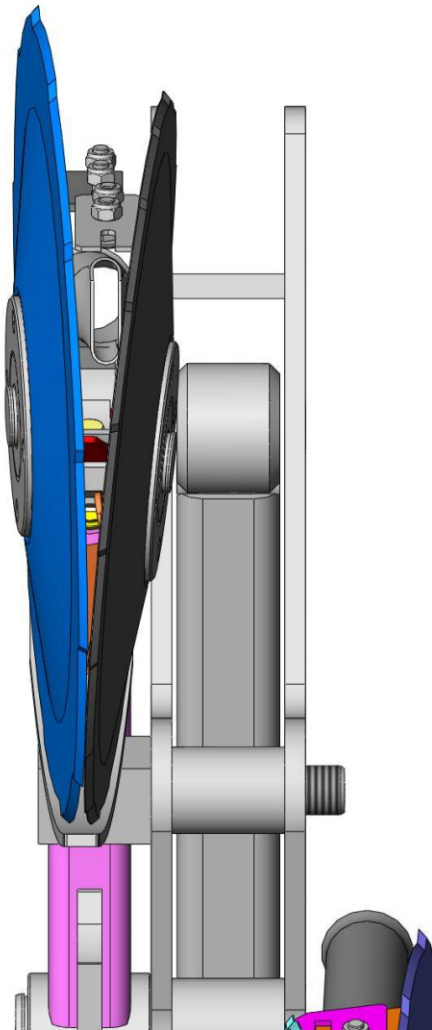
Применяется для сеялок
Tume

Контакт четырех точек,
угол контакта 25°

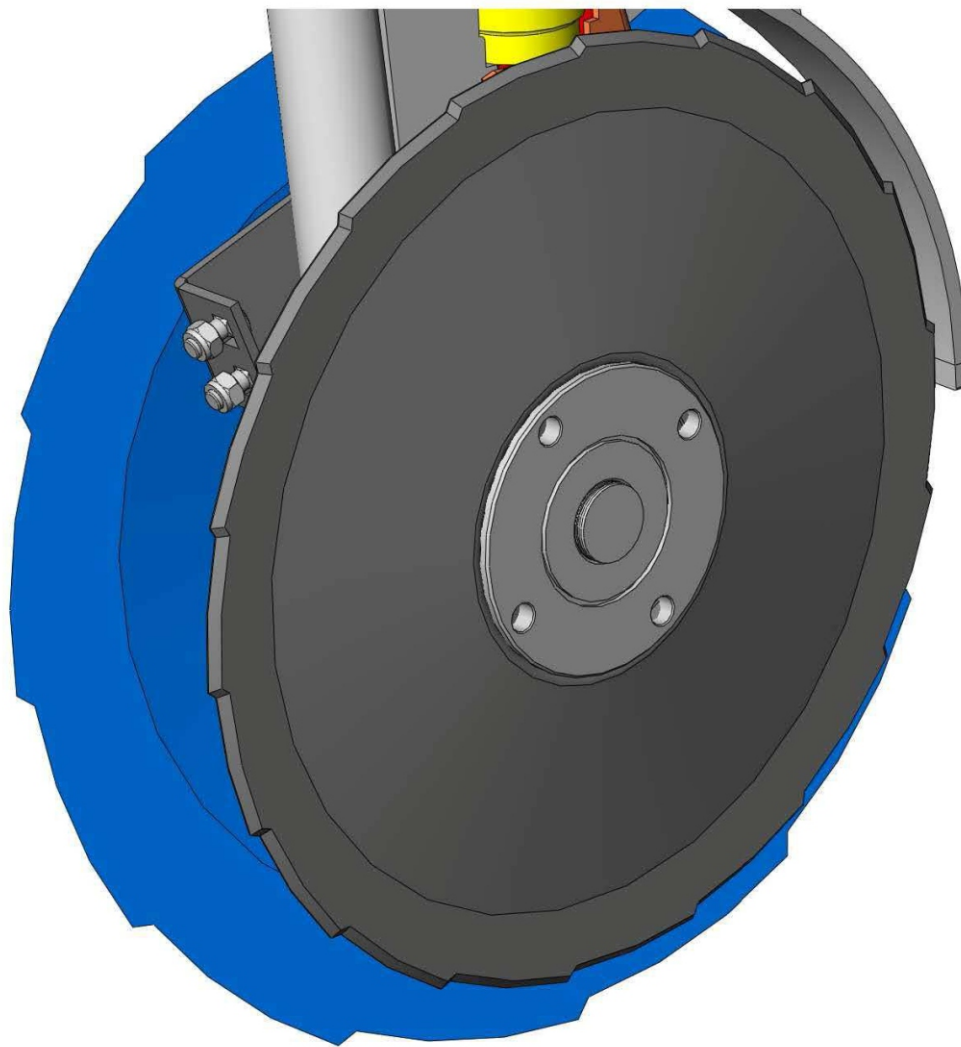
Индукционная закалка дорожек
качения

С внутренней стороны
уплотнение S, с наружной - T

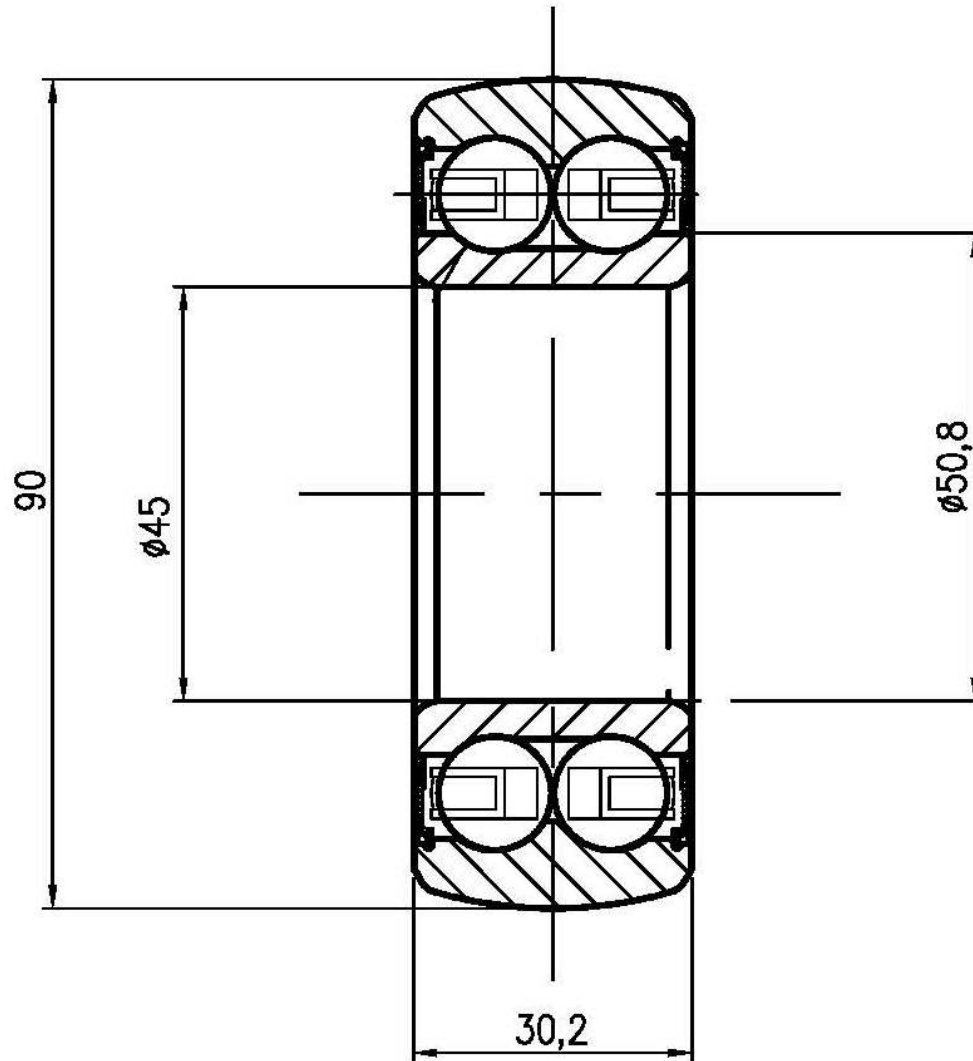
ВАРИАНТ ПРИМЕНЕНИЯ



ВАРИАНТ ПРИМЕНЕНИЯ

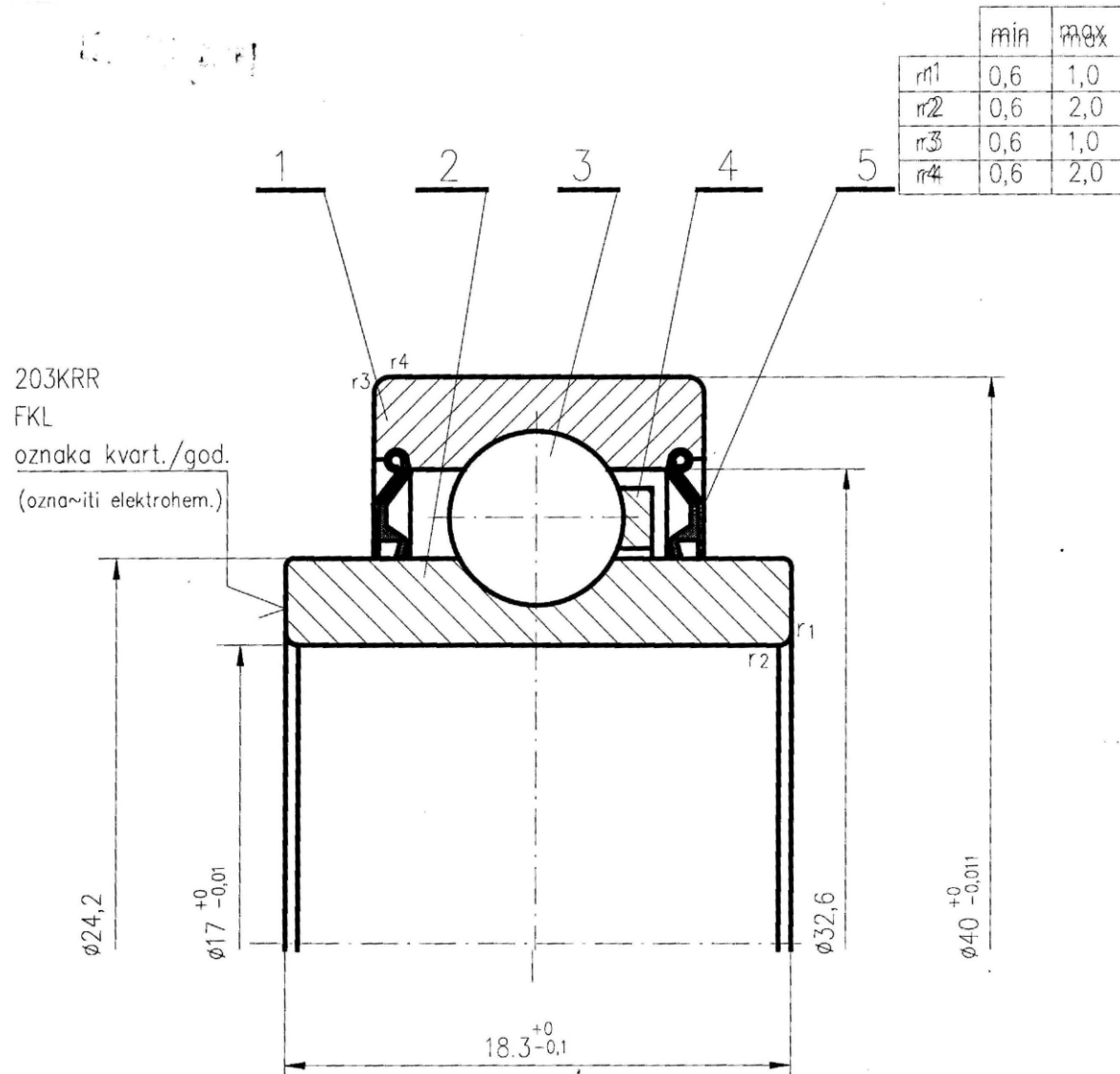


НОМЕР ДЛЯ ЗАКАЗА 3209-NPPB-AH02



- ▣ Двухрядный радиально-упорный подшипник
- ▣ Угол контакта 30°
- ▣ Уплотнение 2RS
- ▣ Сферическое наружное кольцо
- ▣ Цилиндрическое отверстие внутреннего кольца
- ▣ Каталожный номер John Deere AZ 37467

НОМЕР ДЛЯ ЗАКАЗА 203-KRR



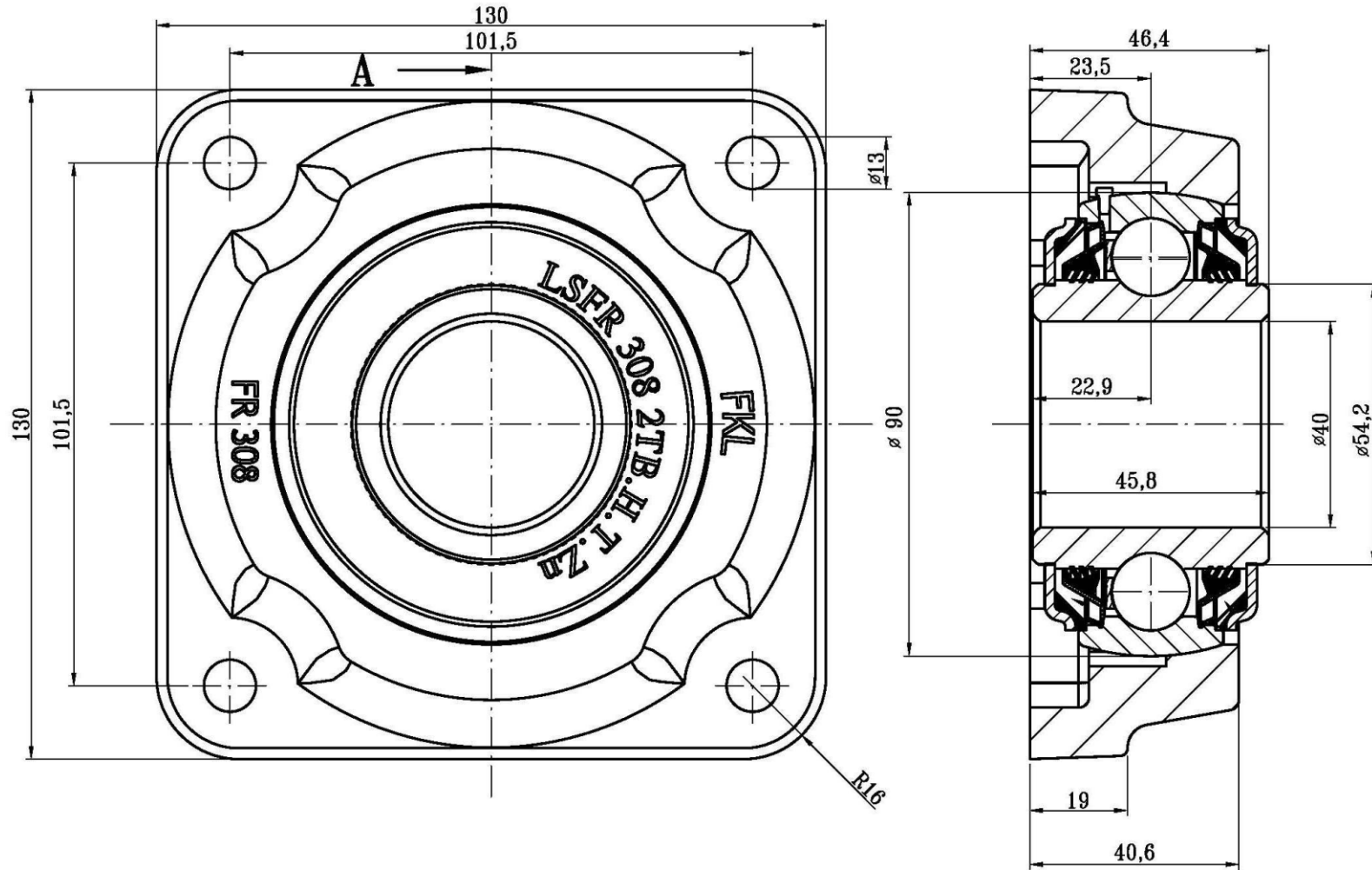
Шариковый подшипник 203KRR

Цилиндрическое наружное кольцо

Цилиндрическое отверстие внутреннего кольца

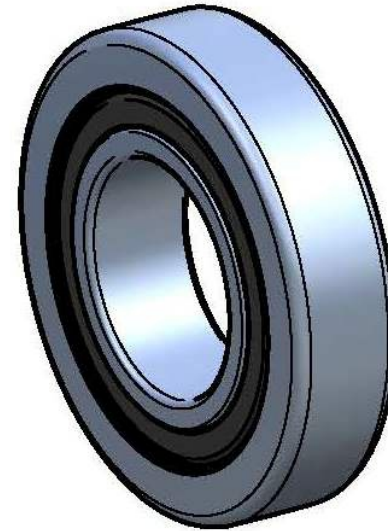
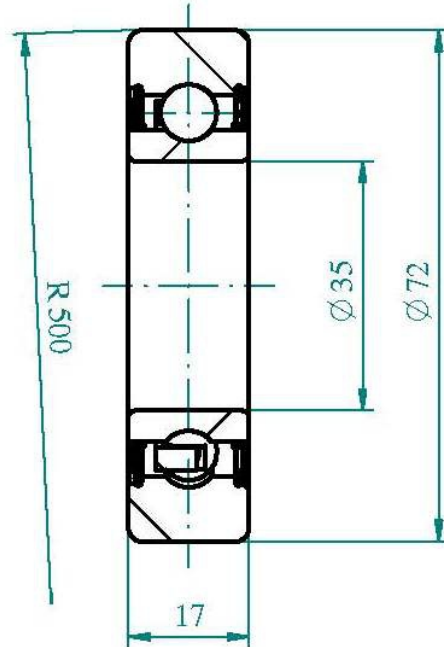
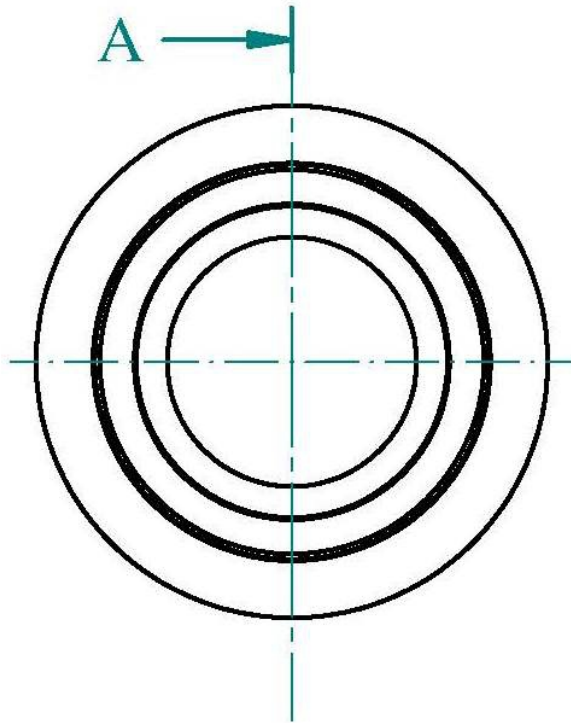
Уплотнение 2S

НОМЕР ДЛЯ ЗАКАЗА LSFR-308-2ТВ.Н.Т.Zn



- Подшипниковый узел для прикатывающих катков Horsch
- Корпус выполнен из высокопрочного чугуна
- Оцинкованный шариковый подшипник LS-308-2ТВ.Н.Т.Zn
- Защитная оцинкованная металлическая крышка
- Уплотнение 2ТВ
- Фиксирующий штифт
- Без отверстий для смазывания, не требует технического обслуживания
- Каталожный номер Horsch UCFE 308 A2x3
- Аналог TCJ 40*INA

НОМЕР ДЛЯ ЗАКАЗА LR-35/72



- Подшипник для упаковочных машин
- Сферическое наружное кольцо R500 мм
- Цилиндрическое отверстие внутреннего кольца
- Уплотнение 2S
- Аналог 114-922-2RSR2*PBF



ЗАВОД ПОДШИПНИКОВ И КАРДАНЫХ ВАЛОВ FKL

СЕРБИЯ, г. Темерин



**ОФИЦИАЛЬНЫЙ
ДИЛЕР
ООО «ФКЛ-Рязань»**

г. Рязань, Рязанская область,
трасса М5 «Урал» 197 км (Окружная дорога),
строение 2

Телефон/факс: +7 (4912) 46-37-06; 46-37-07

E-mail: info@rzfkl.ru

WWW.RZFKL.RU