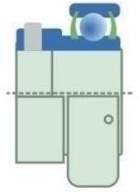




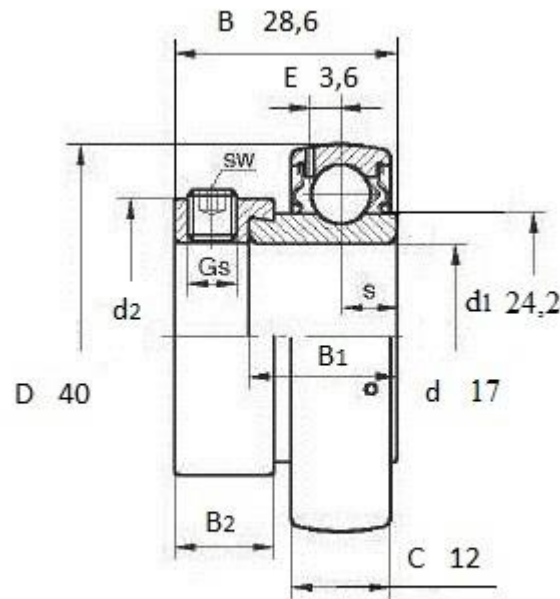
## Артикул UY 203- 2S



Тип UY

Подшипник шариковый **UY 203- 2S** (FKL) со сферическим наружным кольцом и закрепительным эксцентриком

**Уплотнение 2S.** Резинометаллическое уплотнение с лабиринтом между листовым элементом и резиновой губкой, которая обеспечивает контактное уплотнение. Трение и числа оборотов не отличаются от 2RS, однако, защита от грубых частиц примесей лучше. Это отличная система уплотнения: листовая часть защищает от земли, пыли, грубых примесей, создавая одновременное лабиринт с резиновой частью. Резиновая часть обеспечивает контактное уплотнение, предотвращающее проникновение тонких примесей, воды, влаги, пара и др. Этот вид уплотнения подходит для средних условий.



## UY 203-2S

Вал, мм	Номинальные размеры (мм) подшипника <b>UY 203- 2S</b>											Масса кг	Обозначение подшипника
	d	D	B	C	s	d1	B1	d2	B2	E	Gs		
17	40	27,4	12	11,5	24,2	19,1	28,6	13,5	3,6	M6x0,75	3	0,07	<b>UY 203-2S</b>