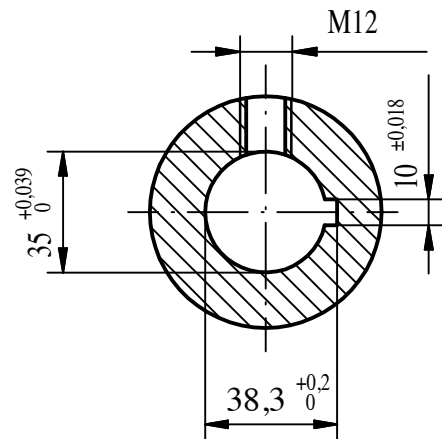
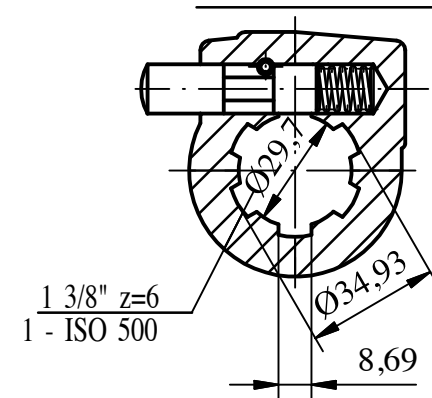


SECTION A-A
PRESEK A-A



SECTION B-B
PRESEK B-B

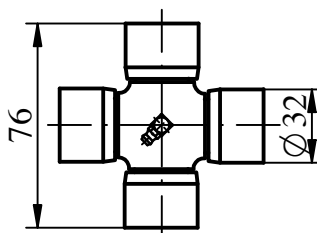


FKL TO VERIFY

COMPANY:

DATE: 18.08.2009. SIGNATURE:

SVOJINA FKL-a TEMERIN. Bez pismenog odobrenja crtež ne sme biti korišćen za izradu niti davan trećem licu ili reprodukovano. FKL zadržava sva prava koja mu po Zakonu pripadaju. PROPERTY OF FKL TEMERIN. This drawing must not be used for manufacture not given to other parties or reproduced without written permission FKL reserve all rights belonging.



-Max. operating torque $M=790$ Nm at 540 rpm
-Max. operating deflection angle $\beta=30^\circ$

FKL		Tolerancija slob.mera	Hemijsko-termička obrada:	
Konstruisao	Datum	Ime	Materijal:	Masa:
Pregledao	18.08.2009.	Koman Laslo	Veza: FKL-Russia	15.8 kg
Overio	18.08.2009.	Babković Z. Mijušković M.	Razm:	
Ident:	Naziv:	Oznaka:		
703031	PTO DRIVE SAFT KARDANSKO VRATILO	16BJ-920-33.5M-61.16.00		