

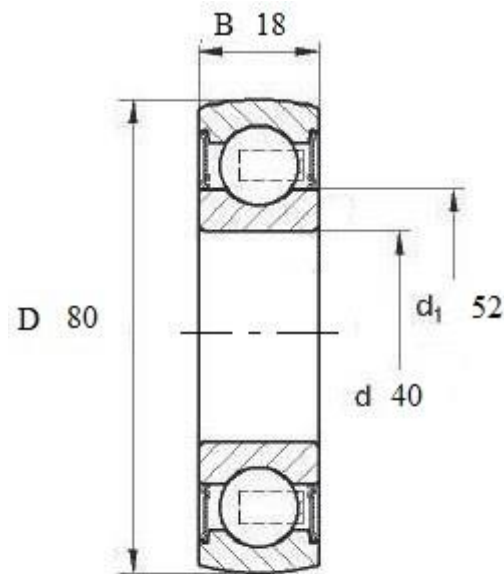


## Артикул **1726208-2RS1 (FKL)**



Подшипник шариковый **1726208-2RS1 (FKL)** со сферическим наружным кольцом и со стандартным внутренним кольцом.

**Уплотнение 2RS.** Одностороннее уплотнение. Предотвращает проникновение земли, пыли, воды. Имеет ограничение допущенного числа оборотов. Подходит для средних условий эксплуатации.



## 1726208-2RS1

Вал, мм	Номинальные размеры (мм) подшипника <b>1726208-2RS1 (FKL)</b>			Масса кг	Обозначение подшипника Артикул FKL
	D	B	d1		
40	80	18	52	0,32	<b>1726208-2RS1 (FKL)</b>