

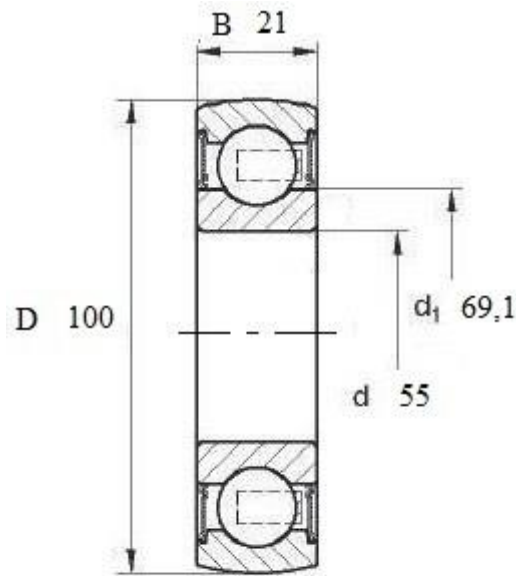


Артикул **1726211-2RS1 (FKL)**



Подшипник шариковый **1726211-2RS1 (FKL)** со сферическим наружным кольцом и со стандартным внутренним кольцом.

Уплотнение 2RS. Одностороннее уплотнение. Предотвращает проникновение земли, пыли, воды. Имеет ограничение допущенного числа оборотов. Подходит для средних условий эксплуатации.



1726211-2RS1

| Вал, мм | Номинальные размеры (мм) подшипника 1726211-2RS1 (FKL) | | | Масса кг | Обозначение подшипника Артикул FKL |
|---------|--|----|------|-------------|---------------------------------------|
| | D | B | d1 | | |
| 55 | 100 | 21 | 69,1 | 0,56 | 1726211-2RS1 (FKL) |