

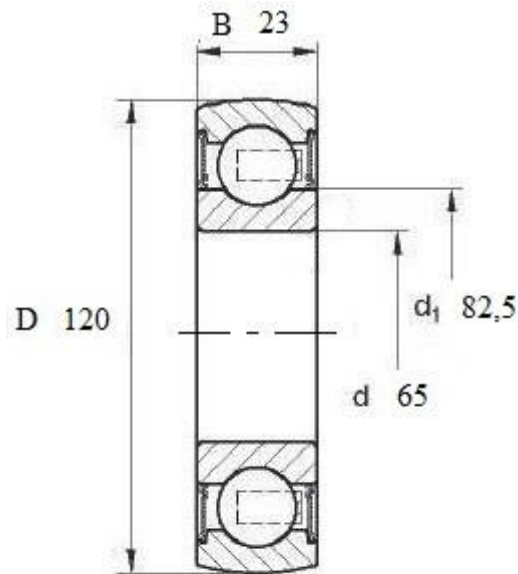


Артикул **1726213-2RS1 (FKL)**



Подшипник шариковый **1726213-2RS1 (FKL)** со сферическим наружным кольцом и со стандартным внутренним кольцом.

**Уплотнение 2RS.** Одностороннее уплотнение. Предотвращает проникновение земли, пыли, воды. Имеет ограничение допущенного числа оборотов. Подходит для средних условий эксплуатации.



**1726213-2RS1**

Вал, мм	Номинальные размеры (мм) подшипника <b>1726213-2RS1 (FKL)</b>			Масса кг	Обозначение подшипника Артикул FKL
	D	B	d1		
65	120	23	82,5	0,94	<b>1726213-2RS1 (FKL)</b>