

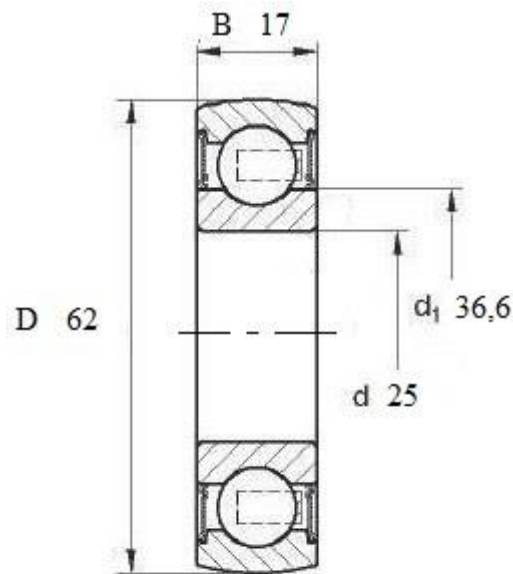


Артикул **1726305-2RS1 (FKL)**



Подшипник шариковый **1726305-2RS1 (FKL)** со сферическим наружным кольцом и со стандартным внутренним кольцом.

Уплотнение 2RS. Одностороннее уплотнение. Предотвращает проникновение земли, пыли, воды. Имеет ограничение допущенного числа оборотов. Подходит для средних условий эксплуатации.



1726305-2RS1

Вал, мм	Номинальные размеры (мм) подшипника 1726305-2RS1 (FKL)			Масса кг	Обозначение подшипника Артикул FKL
	D	B	d1		
d	62	17	36,6	0,20	1726305-2RS1 (FKL)