

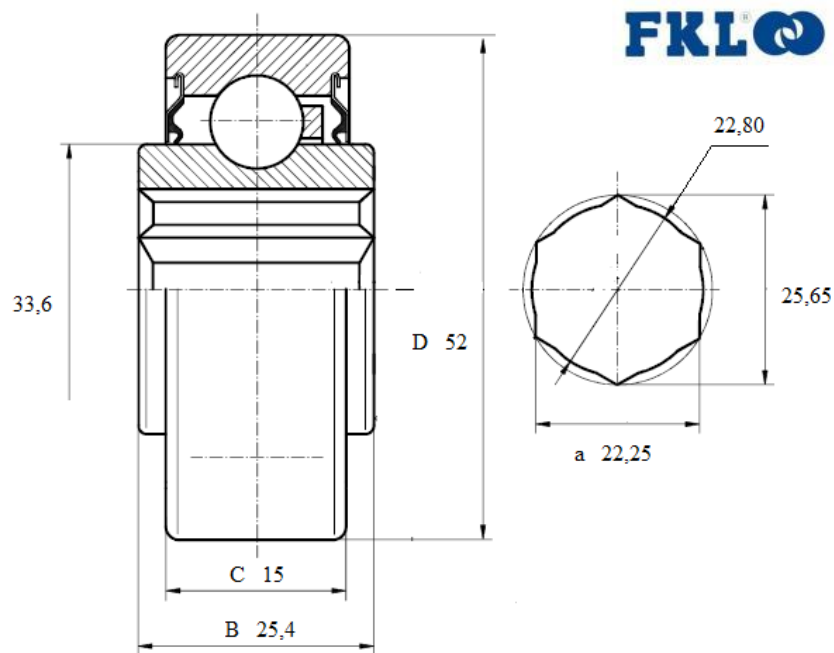


205 KRR2



FKL

Подшипник шариковый **205 KRR2** (FKL)
С цилиндрическим наружным кольцом и шестигранным внутренним кольцом



205 KRR2

Вал, шестиугольник, мм	Номинальные размеры (мм) подшипника 205KRR2			Масса кг	Обозначение подшипника FKL
	D	B	C		
a	52	25,4	15	0,2	205 KRR2