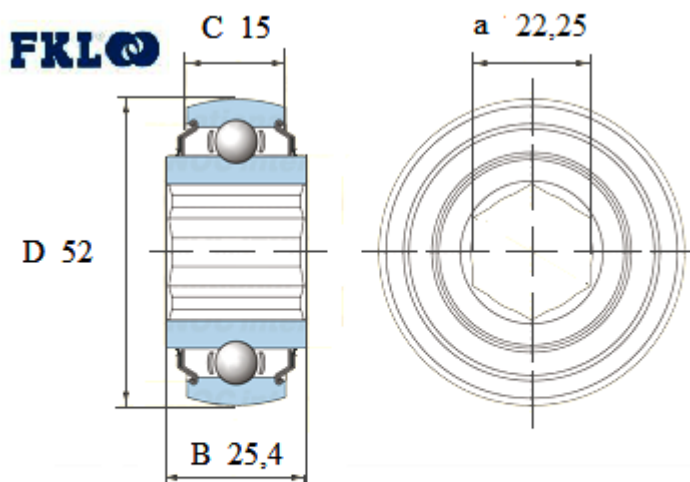




## 205 KRRB2



Подшипник шариковый **205 KRRB2** (FKL)  
со сферическим наружным кольцом и шестигранным внутренним кольцом



## 205 KRRB2

Вал, шестиугольник, мм	Номинальные размеры (мм) подшипника <b>205KRRB2</b>			Масса кг	Обозначение подшипника
	D	B	C		
a	52	25,4	15	0,28	FKL
22,25	52	25,4	15	0,28	<b>205 KRRB2</b>