



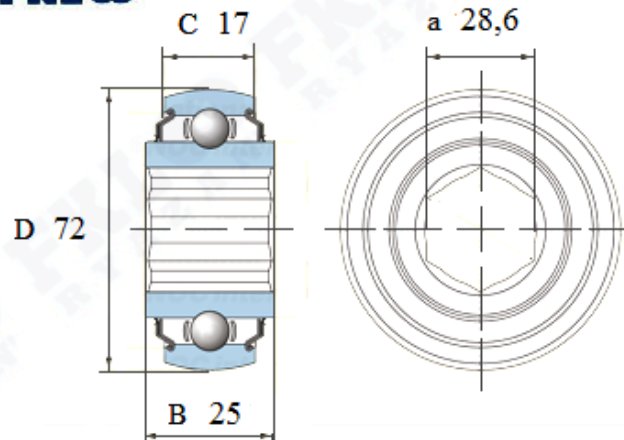
Артикул **207 KRRB12** (FKL)



Подшипник шарнирный скольжения **207 KRRB 12** (FKL)

- Сферическое наружное кольцо
- Шестигранное внутреннее кольцо
- Дополнительная защита от агрессивной среды, уплотнение 2Т

FKL



207 KRRB12

Вал, мм шестигранник	Номинальные размеры (мм) подшипника 207KRRB12			Масса	Обозначение подшипника
a	D	B	C	кг	Артикул FKL
25	72	25	17	0,40	207 KRRB12