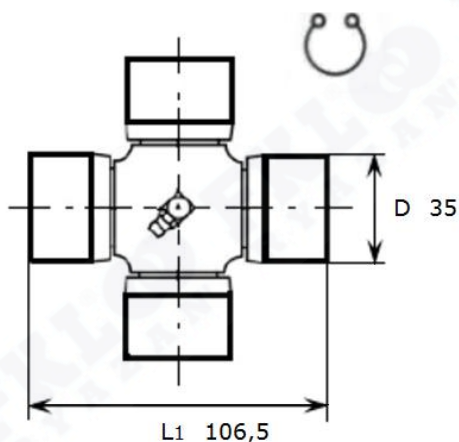




Артикул **20.B1.00 (FKL)**



Крестовина карданного вала **20.B1.00 (FKL)**



**20.B1.00**

Номинальные размеры (мм) Крестовины <b>20.B1.00 (FKL)</b>		Масса	Номер для заказа
D	L1	кг	Артикул FKL
35	106,5	1,21	<b>20.B1.00</b>
Способ крепления к валу	<ul style="list-style-type: none"> <li>Внешние стопорные кольца</li> </ul>		
Преимущества	<ul style="list-style-type: none"> <li>Лёгкость монтажа</li> <li>Возможность дополнительной смазки</li> </ul>		
Комплектация	<ul style="list-style-type: none"> <li>Крестовина 1 шт.</li> <li>Стопорные кольца 4 шт.</li> <li>Смазочный ниппель в центре 1 шт.</li> <li>Заводская смазка</li> </ul>		