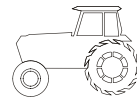


Подшипник бороны диска

Disc harrow bearing

210RRB6



Сельхоз программа
Agricultural program

ВАРИАНТЫ МАРКИРОВКИ PARALLEL MARKS

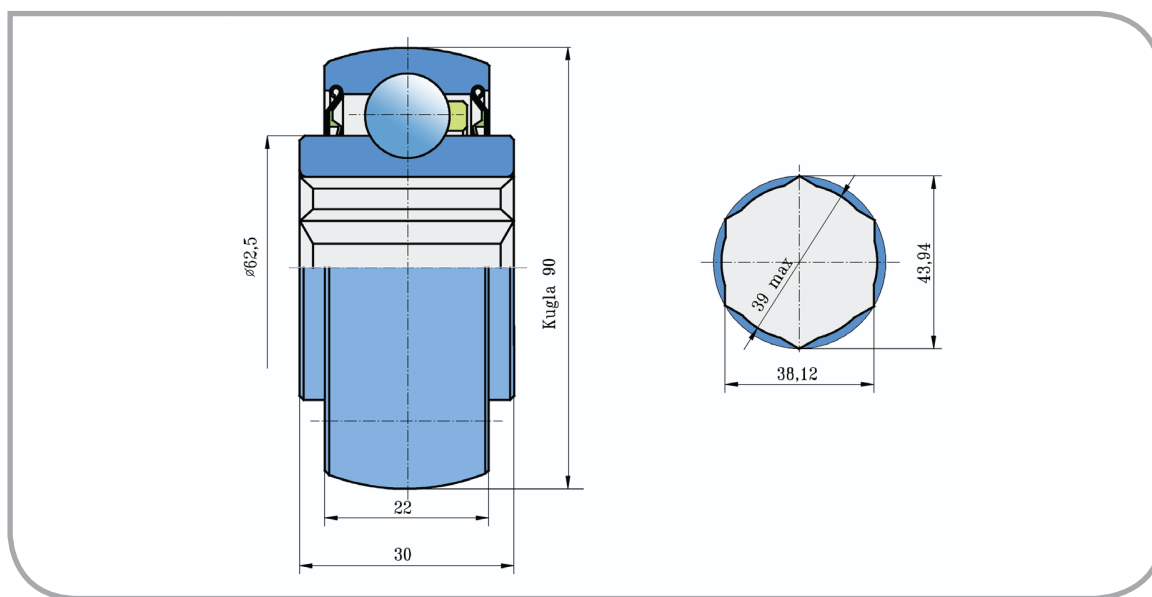
FKL 210RRB6

FAFNIR 210RRB6

JOHN DEERE AE42880

BCA HPS108GPB

PEER G210KPPB2



Размеры/Dimensions (mm)

a	D	B	C	kg
38,1	90	30	22	0,80

Место установки и применения:
Possible place of mounting and application:

Устанавливается в кожухе бороны диска
It is mounted in disc harrow housing