



Артикул **22310 C.W33**

FKL
RYAZAN'



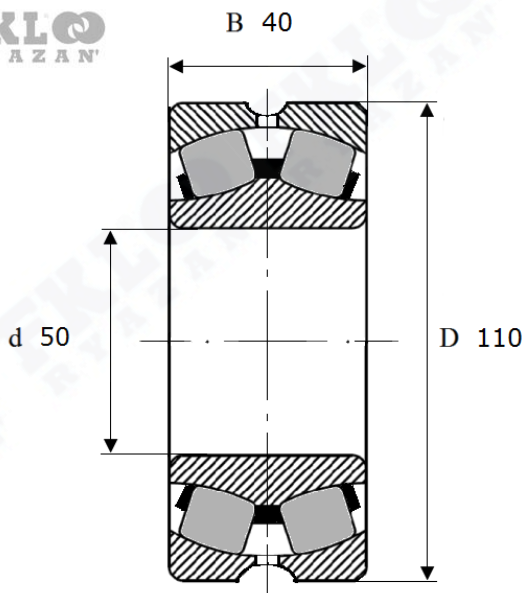
FKL
RYAZAN'



Подшипник роликовый сферический двухрядный **22310 C.W33 (FKL)**

С кольцевым пазом с отверстиями для смазки на наружной обойме

FKL
RYAZAN'



Вал, мм	Номинальные размеры (мм) подшипника 22310C.W33		Масса	Обозначение подшипника
d	D	B	кг	Артикул FKL
50	110	40	1,90	22310 C.W33