

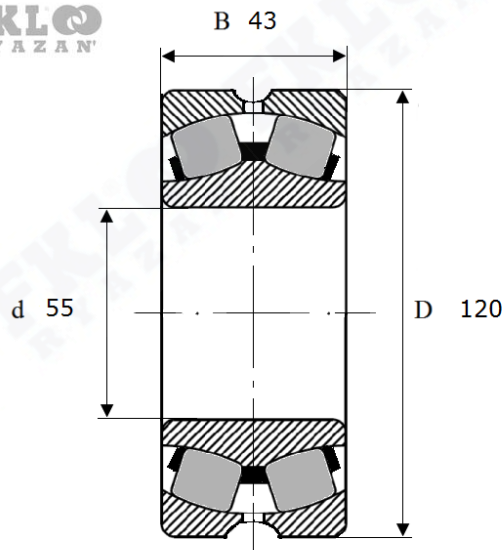


Артикул **22311 C.W33**



Подшипник роликовый сферический двухрядный **22311 C.W33 (FKL)**

С кольцевым пазом с отверстиями для смазки на наружной обойме



Вал, мм	Номинальные размеры (мм) подшипника 22311C.W33		Масса	Обозначение подшипника
d	D	B	кг	Артикул FKL
55	120	43	2,35	22311 C.W33