

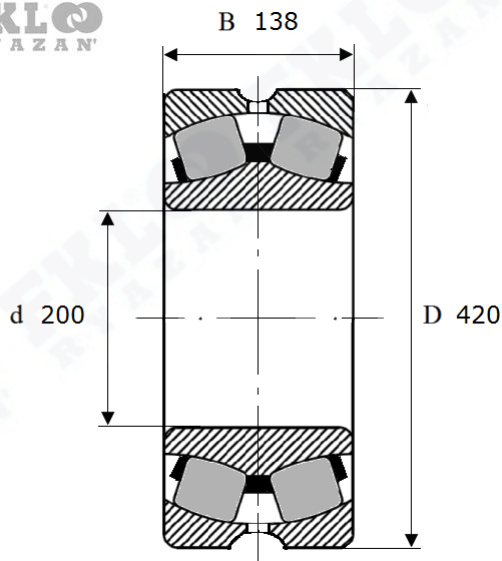


Артикул **22340 M**



Подшипник роликовый сферический двухрядный **22340 M (FKL)**

С латунной обоймой



Вал, мм	Номинальные размеры (мм) подшипника 22340 M		Масса	Обозначение подшипника
d	D	B	кг	Артикул FKL
200	420	138	95,00	22340 M