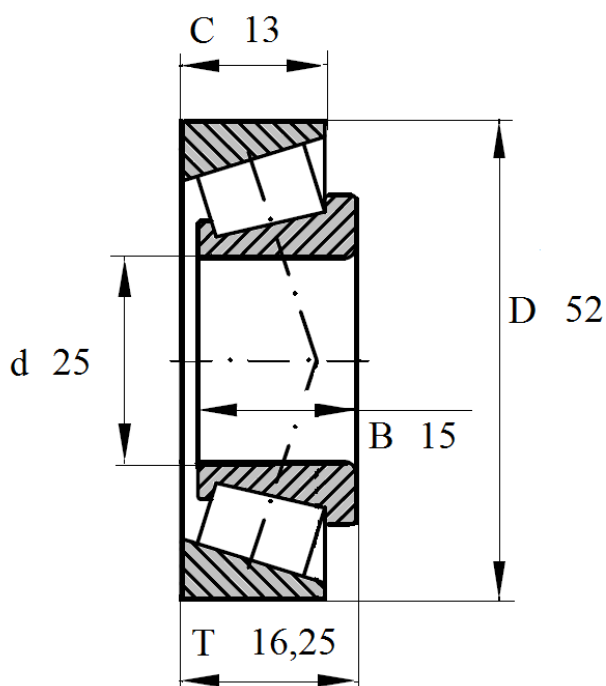




Артикул **30205A**

Подшипник роликовый конический однорядный.



30205 A

Номинальные размеры (мм) подшипника 30205 A					Обозначение подшипника
Внутренний диаметр	Наружный диаметр	Ширина			Артикул Das Lager
d	D	B	C	T	30205A
25	52	15	13	16,25	