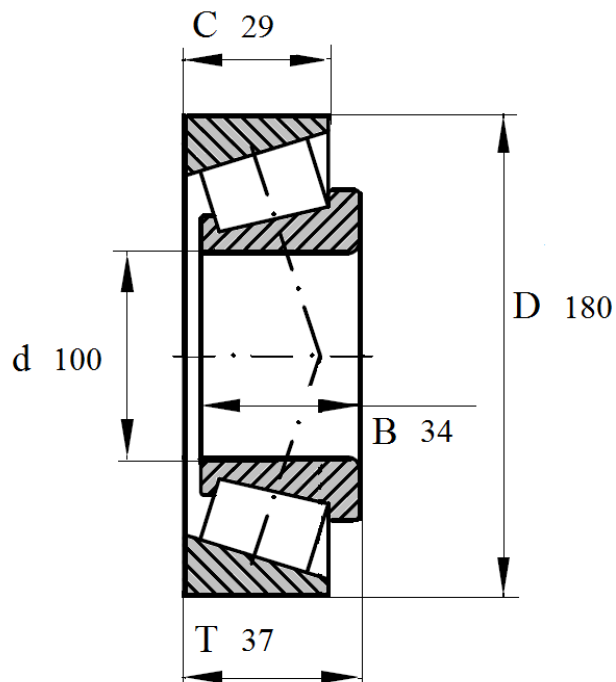




## Артикул **30220A**

Подшипник роликовый конический однорядный.



### 30220A

Номинальные размеры (мм) подшипника <b>30220 A</b>					Обозначение подшипника
Внутренний диаметр	Наружный диаметр	Ширина			Артикул Das Lager
d	D	B	C	T	<b>30220A</b>
100	180	34	29	37	