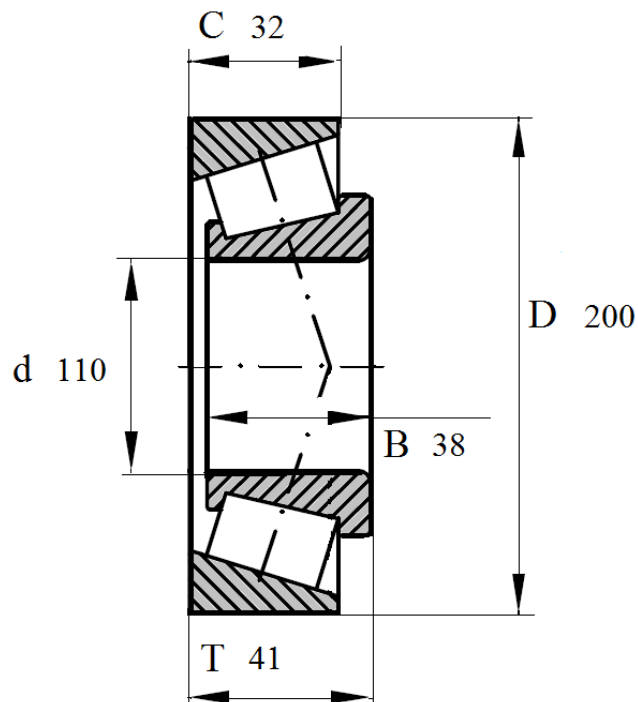




Артикул **30222A**

Подшипник роликовый конический однорядный.



30222A

Номинальные размеры (мм) подшипника 30222 A					Обозначение подшипника
Внутренний диаметр	Наружный диаметр	Ширина			Артикул Das Lager
d	D	B	C	T	30222A
110	200	38	32	41	