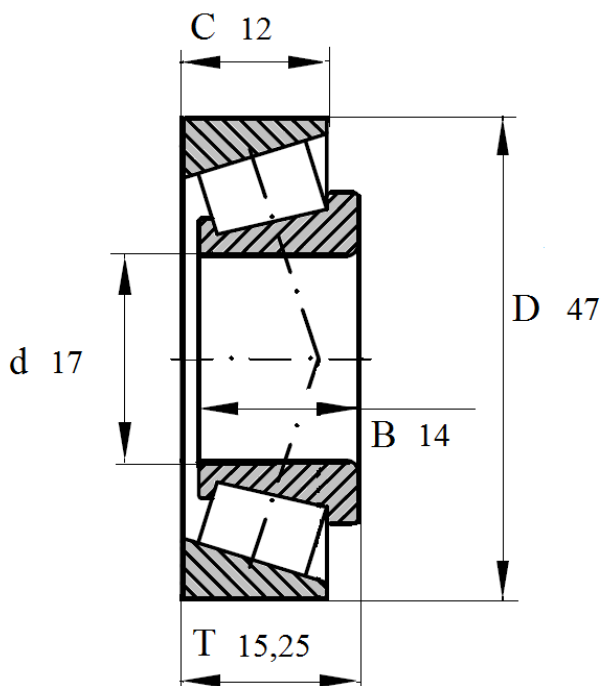




## Артикул **30303A**

Подшипник роликовый конический однорядный.



## 30303A

Номинальные размеры (мм) подшипника <b>30303 A</b>					Обозначение подшипника
Внутренний диаметр	Наружный диаметр	Ширина			Артикул Das Lager
$d$	$D$	$B$	$C$	$T$	<b>30303A</b>
17	47	14	12	15,25	