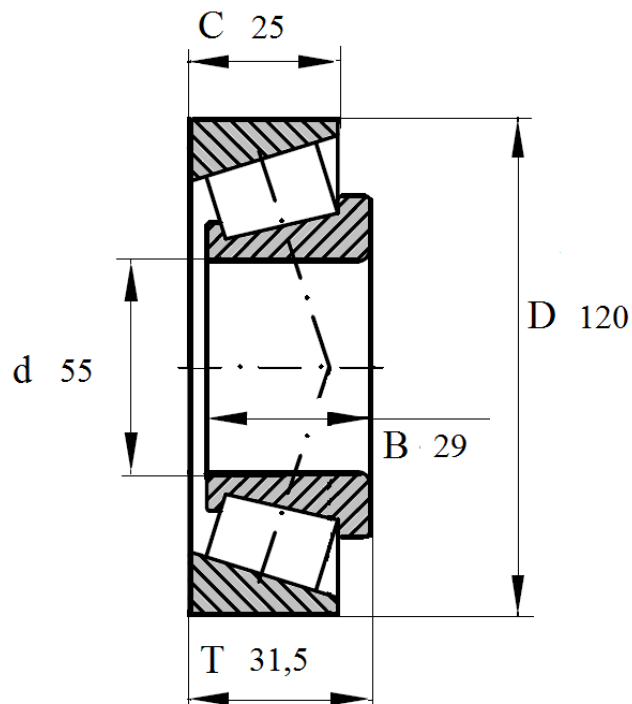




Артикул **30311А**

Подшипник роликовый конический однорядный.



30311А

Номинальные размеры (мм) подшипника 30311 А					Обозначение подшипника
Внутренний диаметр	Наружный диаметр	Ширина			Артикул Das Lager 30311А
d	D	B	C	T	
55	120	29	25	31,5	