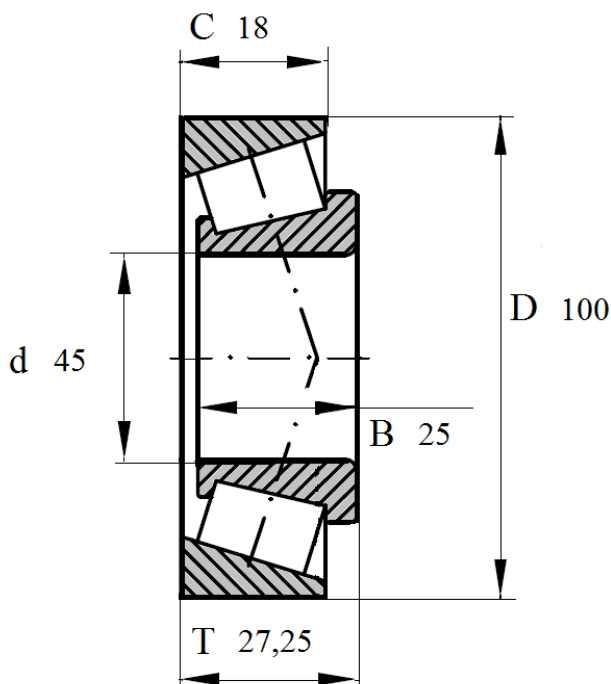




## Артикул **31309A**

Подшипник роликовый конический однорядный.



**31309A**

Номинальные размеры (мм) подшипника <b>31309 A</b>					Обозначение подшипника
Внутренний диаметр	Наружный диаметр	Ширина			Артикул Das Lager
d	D	B	C	T	<b>31309A</b>
45	100	25	18	27,25	