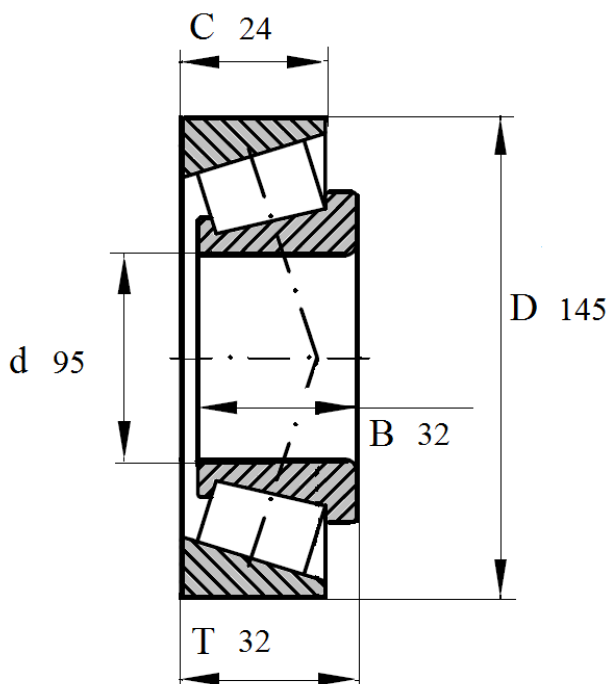




Артикул **32019ХА**

Подшипник роликовый конический однорядный.



32019ХА

Номинальные размеры (мм) подшипника 32019 ХА					Обозначение подшипника
Внутренний диаметр	Наружный диаметр	Ширина			Артикул Das Lager
d	D	B	C	T	32019ХА
95	145	32	24	32	