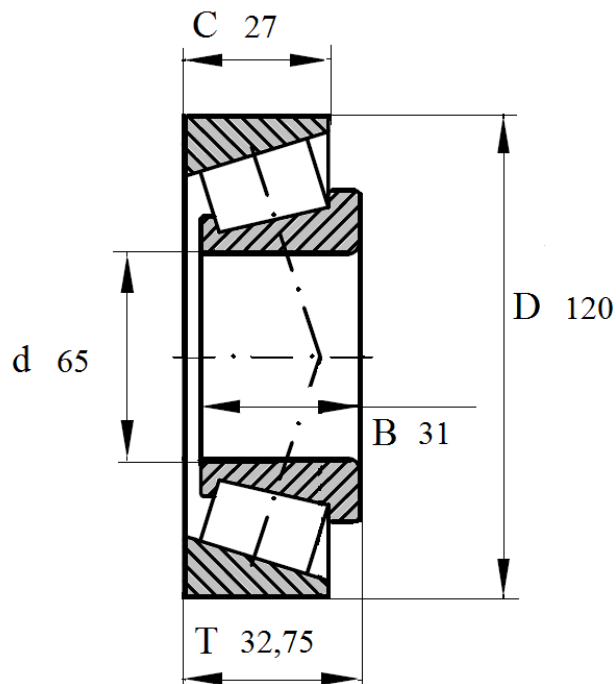




Аналог 32213А

Подшипник роликовый конический однорядный.



32213А

Номинальные размеры (мм) подшипника 32213 А					Обозначение подшипника
Внутренний диаметр	Наружный диаметр	Ширина			Аналог Das Lager
d	D	B	C	T	32213А
65	120	31	27	32,75	