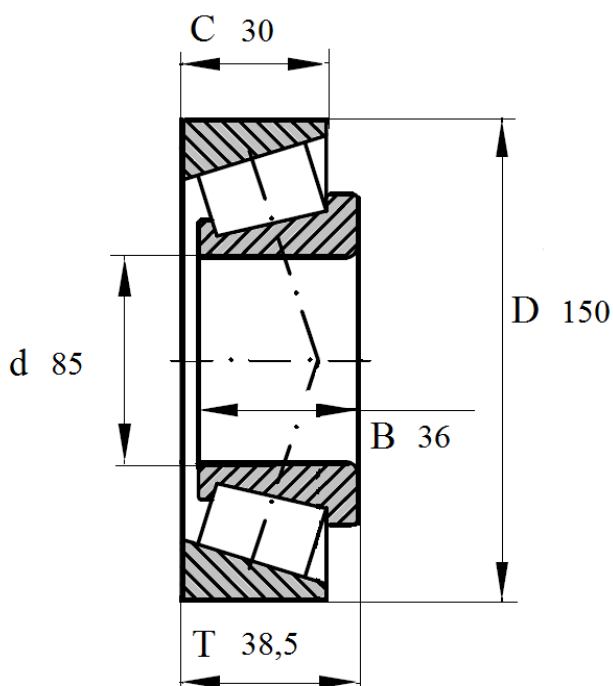




Артикул **32217A**

Подшипник роликовый конический однорядный.



32217A

Номинальные размеры (мм) подшипника 32217 A					Обозначение подшипника
Внутренний диаметр	Наружный диаметр	Ширина			Артикул Das Lager 32217A
d	D	B	C	T	
85	150	36	30	38,5	