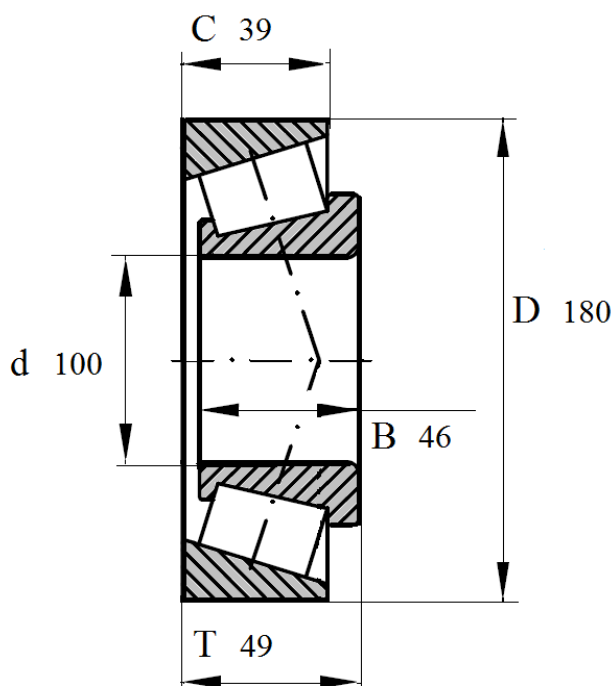




## Артикул **32220A**

Подшипник роликовый конический однорядный.



# 32220A

Номинальные размеры (мм) подшипника <b>32220 A</b>					Обозначение подшипника
Внутренний диаметр	Наружный диаметр	Ширина			Артикул Das Lager
$d$	$D$	$B$	$C$	$T$	<b>32220A</b>
100	180	46	39	49	