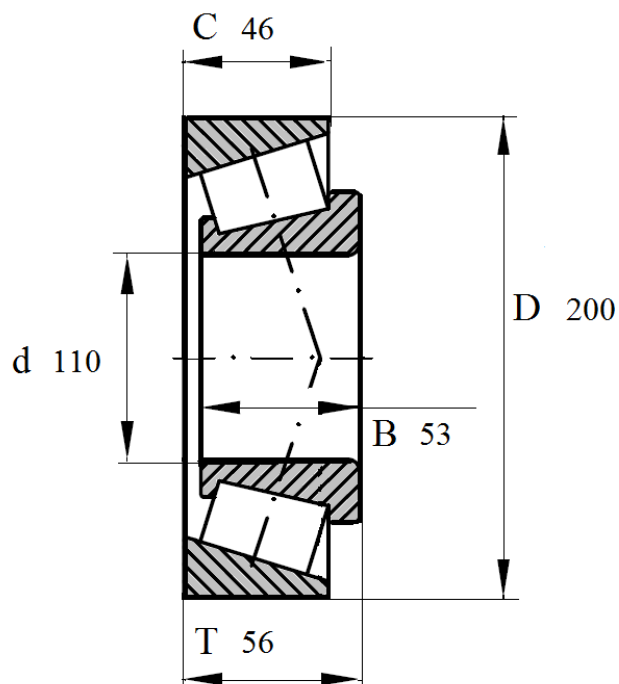




Артикул 32222А

Подшипник роликовый конический однорядный.



32222А

Номинальные размеры (мм) подшипника 32222 А					Обозначение подшипника
Внутренний диаметр	Наружный диаметр	Ширина			Артикул Das Lager
d	D	B	C	T	32222А
110	200	53	46	56	