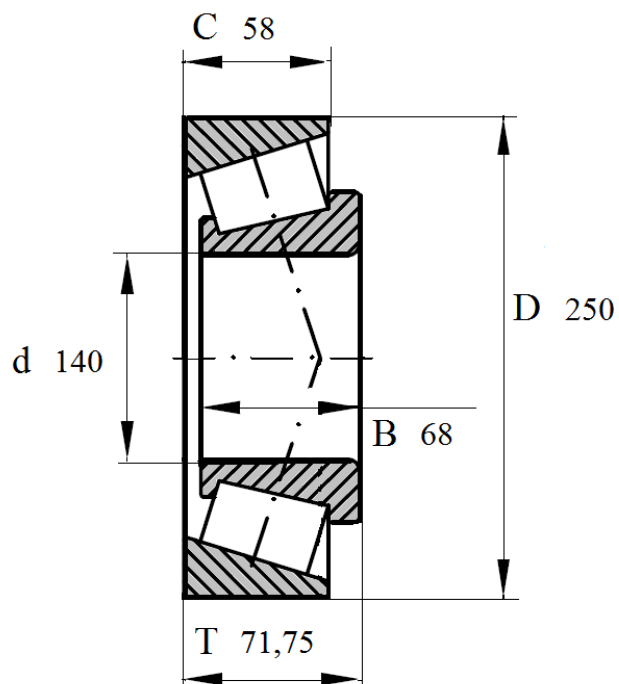




## Артикул **32228A**

Подшипник роликовый конический однорядный.



# 32228A

Номинальные размеры (мм) подшипника <b>32228 A</b>					Обозначение подшипника
Внутренний диаметр	Наружный диаметр	Ширина			Артикул Das Lager
$d$	$D$	$B$	$C$	$T$	<b>32228A</b>
140	250	68	58	71,75	