

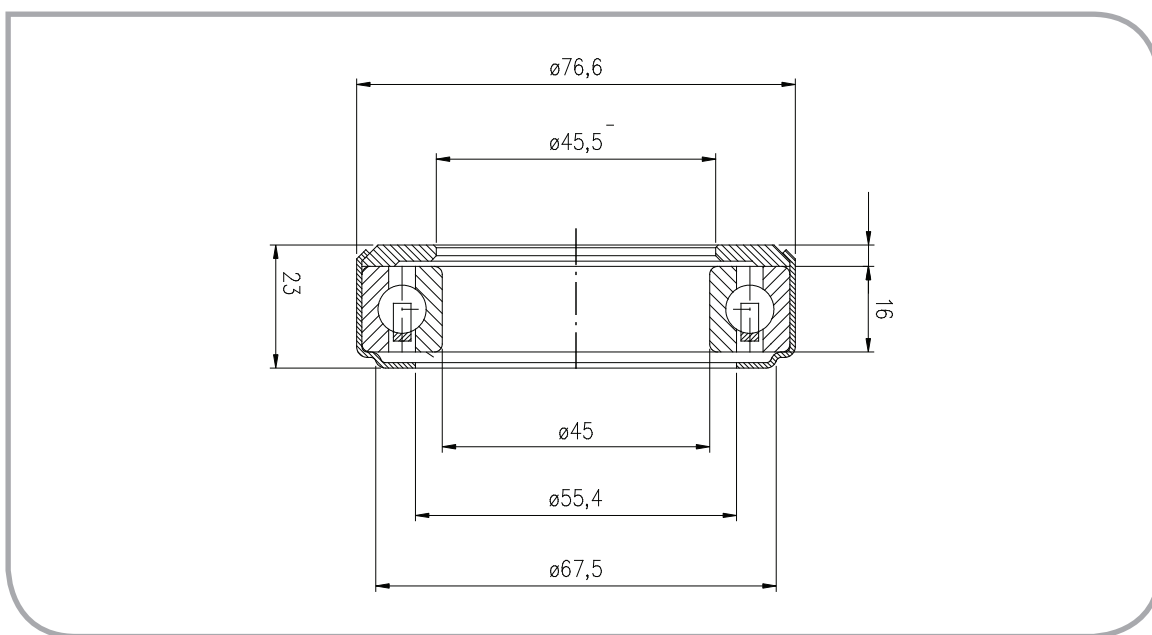
Подшипник шариковый Ball bearing

60Z45



ВАРИАНТЫ МАРКИРОВКИ PARALLEL MARKS

FKL	60Z45
SKF	60Z45
FAG	60Z45
INA	60Z45
F&S	1863010

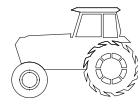


Размеры (mm)/Dimensions(mm)

d	D	B	C	kg
45	76,6	16	23	0,35

Применение и место установки:
Possible place of mounting and application:

Применяется в сцеплении тракторов DEUTZ, FENDT
Mounting clutch bearings for tractors DEUTZ, FENDT



Сельскохозяйственная программа
Agricultural program