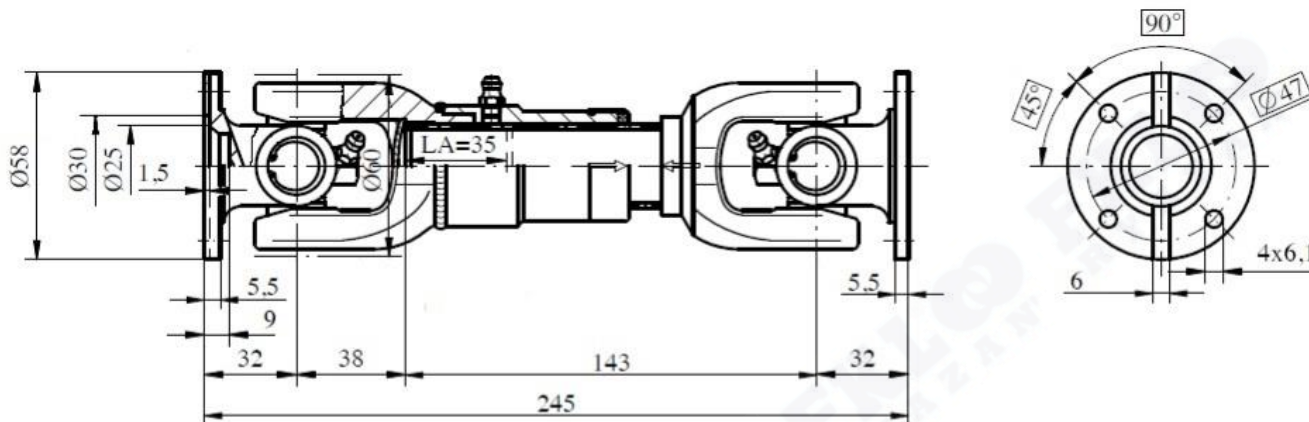


Артикул **A58.04.245.P1-4x6** (FKL)

Карданный вал с круглыми фланцами

- С проточкой на фланцах
- Дополнительная антикоррозийная обработка фланцев



Крестовина 20x47

Максимальный крутящий момент $M = 250 \text{ Nm}$

Максимальный угол наклона $\beta = 30^\circ$

Максимальная длина телескопирования $L_t = 35 \text{ mm}$

Максимальное число оборотов $n = 500 \text{ rpm}$

Смазка подшипников и направляющей вала: LICAL EP-2

Фланцы защищены от коррозии дополнительно

Краска покрытия: Red IC-105

Масса: 2,3 кг

Производитель: Завод карданных валов FKL, Сербия

Номер для заказа: A58.04.245.P4-4x6 (FKL)



ПАРАМЕТРЫ СОГЛАСОВАНЫ ЗАКАЗ ПОДТВЕРЖДАЮ	
ОРГАНИЗАЦИЯ	
ИМЯ ФАМИЛИЯ	
ДАТА	ПОДПИСЬ