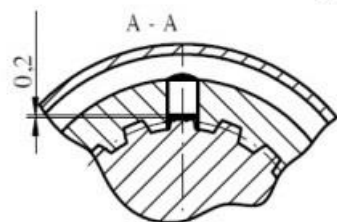
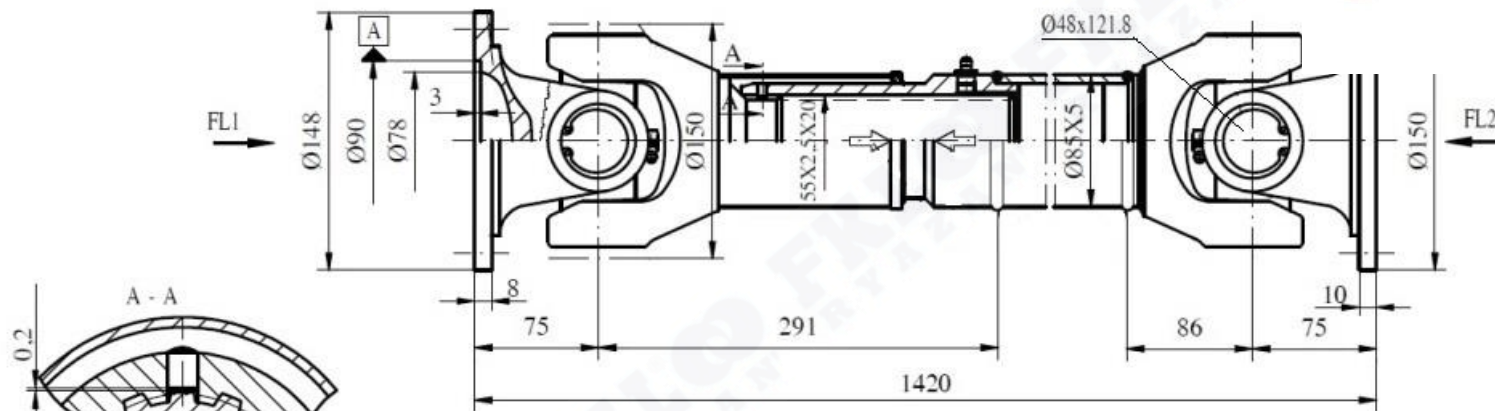


Артикул **B150-148-01-1420-P1-8x10.6 (FKL)**

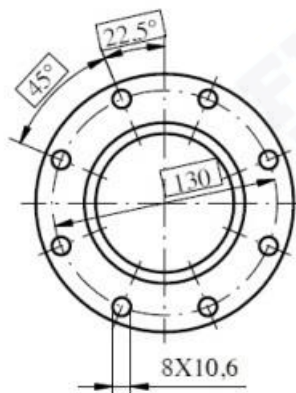


Карданный вал с круглыми фланцами

- С дополнительной антикоррозионной защитой фланцев



VIEW:FL1+FL2
POGLED:FL1+FL2



ПАРАМЕТРЫ СОГЛАСОВАНЫ ЗАКАЗ ПОДТВЕРЖДАЮ	
ОРГАНИЗАЦИЯ	
ИМЯ ФАМИЛИЯ	
ДАТА	ПОДПИСЬ

Крестовина 48x121,8

Максимальный крутящий момент $M = 4400 \text{ Nm}$

Максимальный угол наклона $\beta = 30^\circ$

Максимальная длина телескопирования $L_t = 140 \text{ mm}$

Максимальное число оборотов $n = 4200 \text{ rpm}$

Смазка подшипников и направляющей вала: LICAL EP-2

Фланцы защищены от коррозии дополнительно

Краска покрытия: Red IC-105

Масса: 33,8 кг

Производитель: Завод карданных валов FKL, Сербия

Номер для заказа: B150-148-01-1420-P1-8x10.6 (FKL)