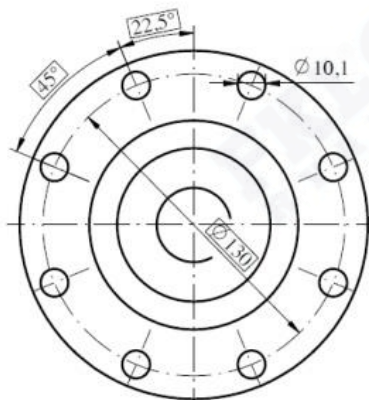
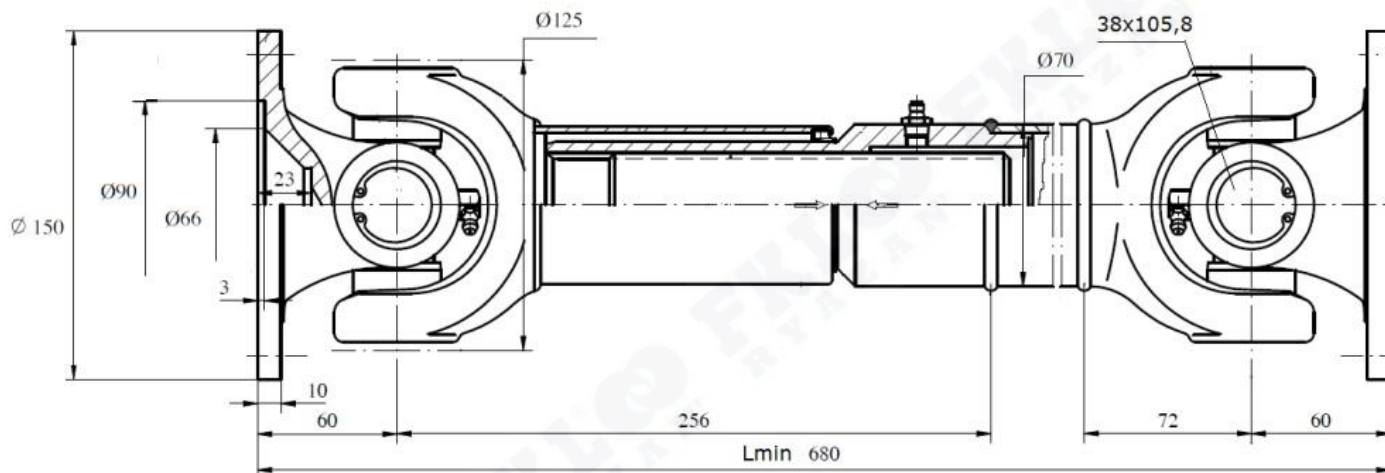


Артикул **B150.01.680.P1.38-8x10** (FKL)

Карданный вал с круглыми фланцами

- Телескопический
- Дополнительная антикоррозийная защита фланцев



ПАРАМЕТРЫ СОГЛАСОВАНЫ ЗАКАЗ ПОДТВЕРЖДАЮ	
ОРГАНИЗАЦИЯ	
ИМЯ ФАМИЛИЯ	
ДАТА	ПОДПИСЬ

Крестовина 38x105,8

Максимальный крутящий момент $M = 3400 \text{ Nm}$

Максимальный угол наклона $\beta = 24^\circ$

Максимальная длина телескопирования $L_T = 100 \text{ mm}$

Максимальное число оборотов $n = 300 \text{ rpm}$

Смазка подшипников и направляющей вала: LICAL EP-2-"FINA"

Фланцы защищены от коррозии дополнительно

Краска покрытия: Red IC-105

Масса: 17,3 кг

Номер для заказа: B150.01.680.P1.38-8x10

Производитель: Завод карданных валов FKL Сербия