

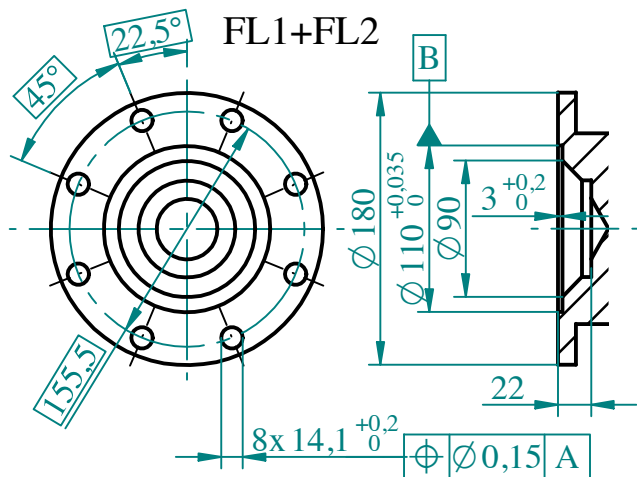
FKL TO VERIFY

COMPANY:

DATE: SIGNATURE:

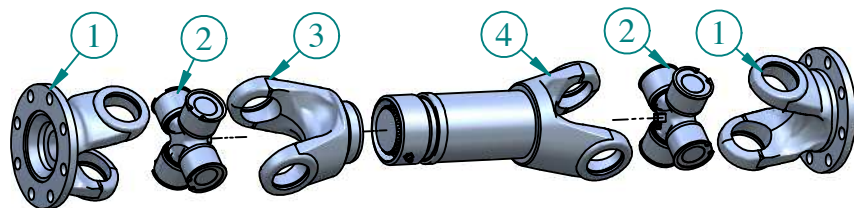
24.08.2012

SVOJINA FKL-a TEMERIN. Bez pismenog odobrenja crtež ne sme biti korišćen za izradu niti davan trećem licu ili reprodukovan. FKL zadržava sva prava koja mu po Zakonu pripadaju.
PROPERTY OF FKL TEMERIN. This drawing must not be used for manufacture not given to other parties or reproduced without written permission FKL reserve all rights belonging.



-Max. Torque	10000 Nm
-Max.deflection angle	30°
-Max. length compensation	40 mm
-Balancing	ISO 1940/1-G16
-Balancing speed	n= 2500 rpm
-Lubricant	LICAL EP-2
-Painting	Red IC-105

R.br	NAZIV:	DIM:	Kom
1	Flange Yoke	180 / 8x14	1
2	Universal Joint	Ø52x133	2
3	Tube Yoke	Ly=90	1
4	Splined assy	65x2.5x24 DIN 5480	1



FKL		Tolerancija slob mera		Hemijsko-termička obrada:	
VS 00	Datum	Ime	Materijal:	Masa:	31.5 kg
Konstruisao	24.08.2012	KomanL	Veza: FKL Russia	Razm:	
Pregledao	24.08.2012	Marčetić D.			
Overio	24.08.2012	Mijušković M.			
Ident:	Naziv:		Oznaka:		
703406	KARDANSKO VRATILO		B180.14.510.P1.52-8x14/2,5		

Sifra Datum Porisak
IZMENE
290505