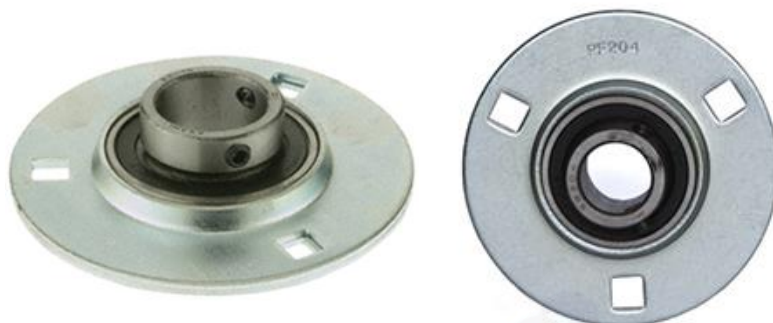


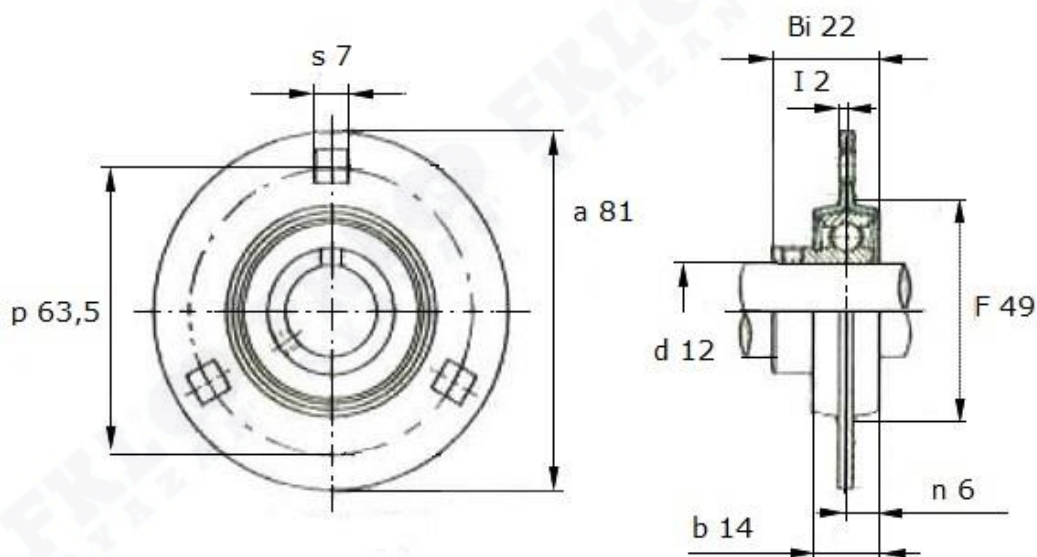


Артикул **BPF1 (Asahi)**



Фланцевый подшипниковый узел **BPF1 (Asahi)**

- Корпус из прессованной стали
- Крепление к валу стопорными винтами



# BPF 1

Номинальные размеры (мм) Фланцевого подшипникового узла <b>BPF 1 (Asahi)</b>										Масса	Обозначение Подшипникового узла
d	a	p	I	b	s	F min	Bi	n	Болт	кг	Артикул Asahi
12	81	63,5	2	14	7	49	22	6	M6	0,21	<b>BPF1</b>