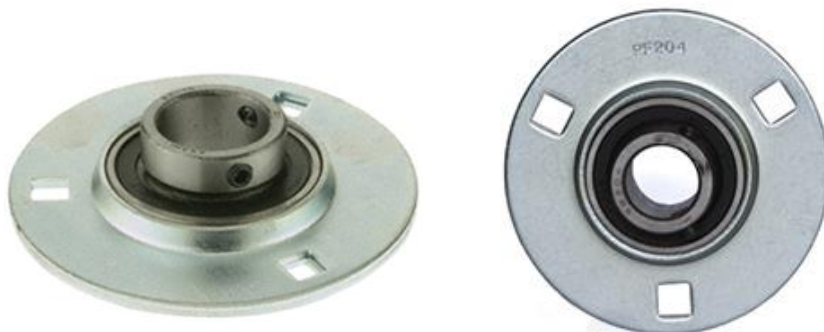


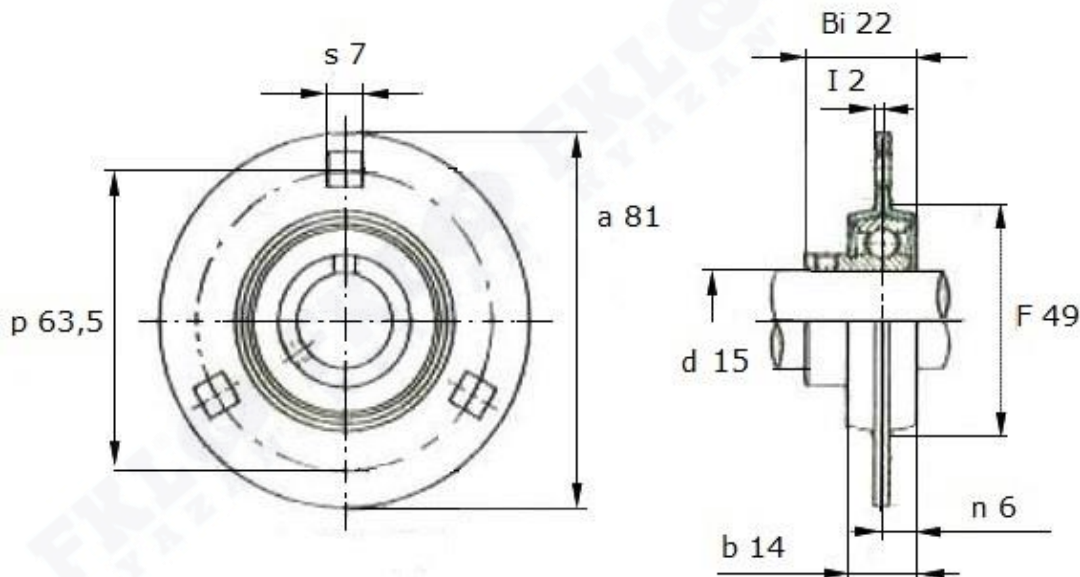


Артикул **BPF2 (Asahi)**



Фланцевый подшипниковый узел **BPF2 (Asahi)**

- Корпус из прессованной стали
- Крепление к валу стопорными винтами



BPF 2

Номинальные размеры (мм) Фланцевого подшипникового узла BPF 2 (Asahi)										Масса	Обозначение Подшипникового узла
d	a	p	I	b	s	F min	Bi	n	Болт	кг	Артикул Asahi
15	81	63,5	2	14	7	49	22	6	M6	0,20	BPF2