

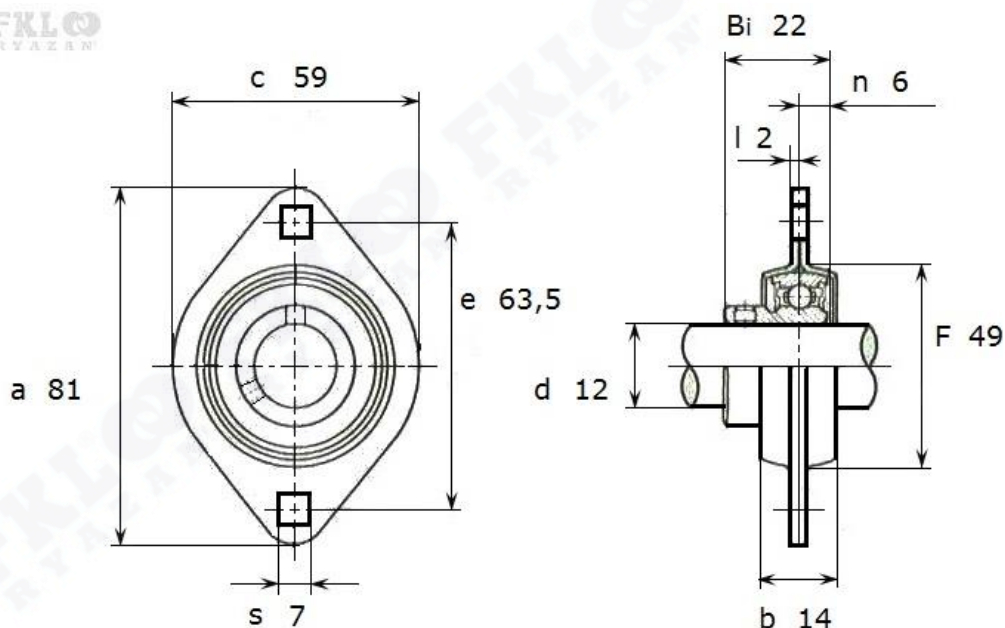


Артикул **BPFL1 (Asahi)**



Подшипниковый узел **BPFL1 (Asahi)**

- Фланцевый двух болтовой корпус из прессованной стали
- Крепление к валу стопорными винтами



BPFL 1

Номинальные размеры (мм) Фланцевого двух болтового подшипникового узла BPFL 1 (Asahi)										Размер Болта	Масса	Обозначение Подшипникового узла
d	a	e	l	b	s	c	F	Bi	n	мм	кг	Артикул Asahi
12	81	63,5	2	14	7	59	49	22	6	M6	0,25	BPFL1