

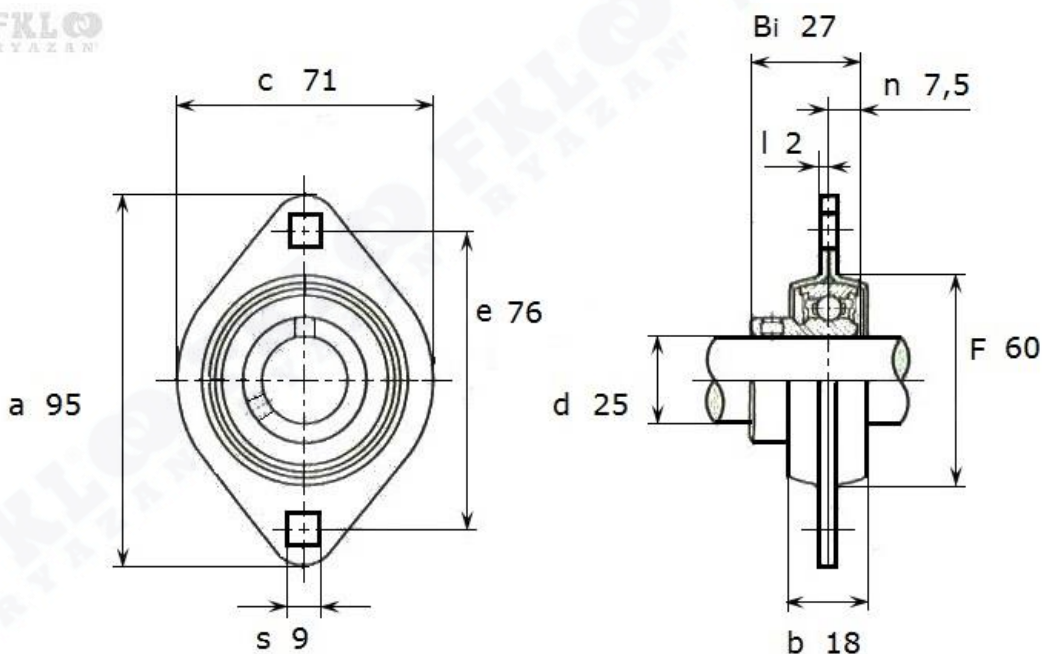


Артикул **BPFL5 (Asahi)**



Подшипниковый узел **BPFL5 (Asahi)**

- Фланцевый двух болтовой корпус из прессованной стали
- Крепление к валу стопорными винтами



BPFL 5

Номинальные размеры (мм) Фланцевого двух болтового подшипникового узла BPFL 5 (Asahi)									Размер Болта	Масса	Обозначение Подшипникового узла	
d	a	e	l	b	s	c	F	Bi	n	мм	кг	Артикул Asahi
25	95	76	2	18	9	71	60	27	7,5	M8	0,36	BPFL5