

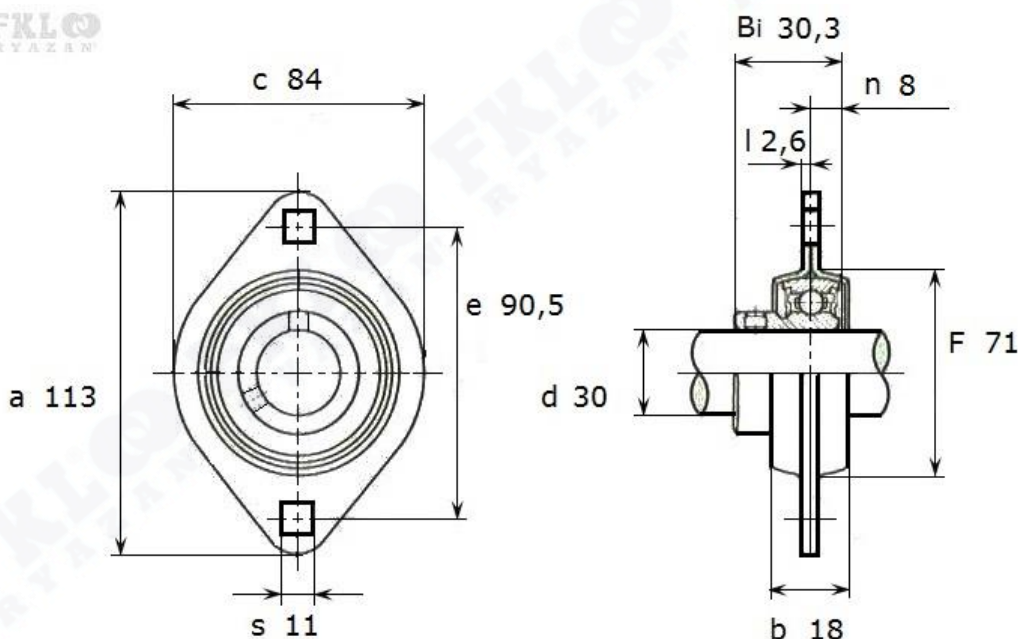


Артикул **BPFL6 (Asahi)**



Подшипниковый узел **BPFL6 (Asahi)**

- Фланцевый двух болтовой корпус из прессованной стали
- Крепление к валу стопорными винтами



BPFL 6

Номинальные размеры (мм) Фланцевого двух болтового подшипникового узла BPFL 6 (Asahi)									Размер Болта	Масса	Обозначение Подшипникового узла	
d	a	e	l	b	s	c	F	Bi	n	мм	кг	Артикул Asahi
30	113	90,5	2,6	18	11	84	71	30,3	8	M10	0,56	BPFL6