

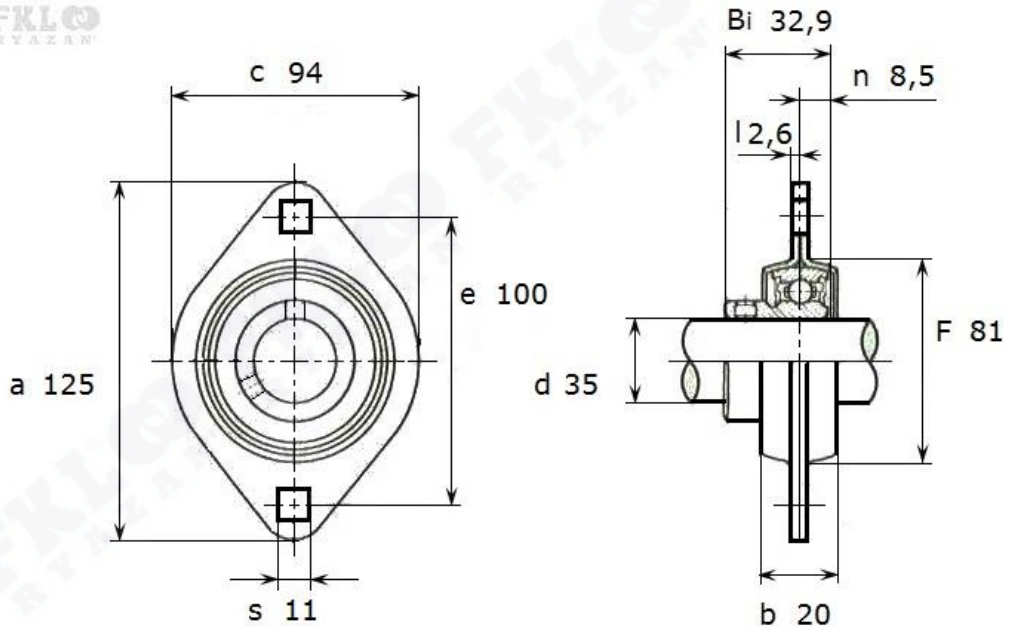


Артикул **BPFL7 (Asahi)**



Подшипниковый узел **BPFL7 (Asahi)**

- Фланцевый двух болтовой корпус из прессованной стали
- Крепление к валу стопорными винтами



# BPFL 7

Номинальные размеры (мм) Фланцевого двух болтового подшипникового узла <b>BPFL 7 (Asahi)</b>										Размер Болта	Масса	Обозначение Подшипникового узла
d	a	e	l	b	s	c	F	Bi	n	мм	кг	Артикул Asahi
35	125	100	2,6	20	11	94	91	32,9	8,5	M10	0,70	<b>BPFL7</b>