

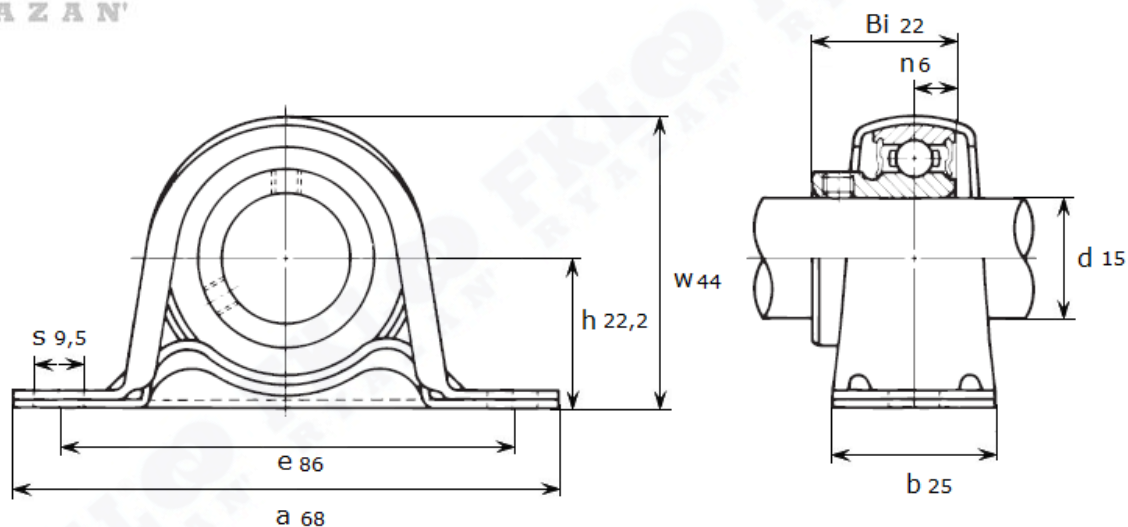
Артикул **BPP 2 (Asahi)**

FKLO
RYAZAN'



Подшипниковый узел **BPP 2 (Asahi)**

FKLO
RYAZAN'



BPP 2

Номинальные размеры (мм) подшипникового узла BPP 2 (Asahi)									Масса	Номер для заказа
d	h	a	e	b	s	w	Bi	n	кг	Артикул Asahi
15	22,2	86	68	25	9,5	44	22	6	0,15	BPP 2